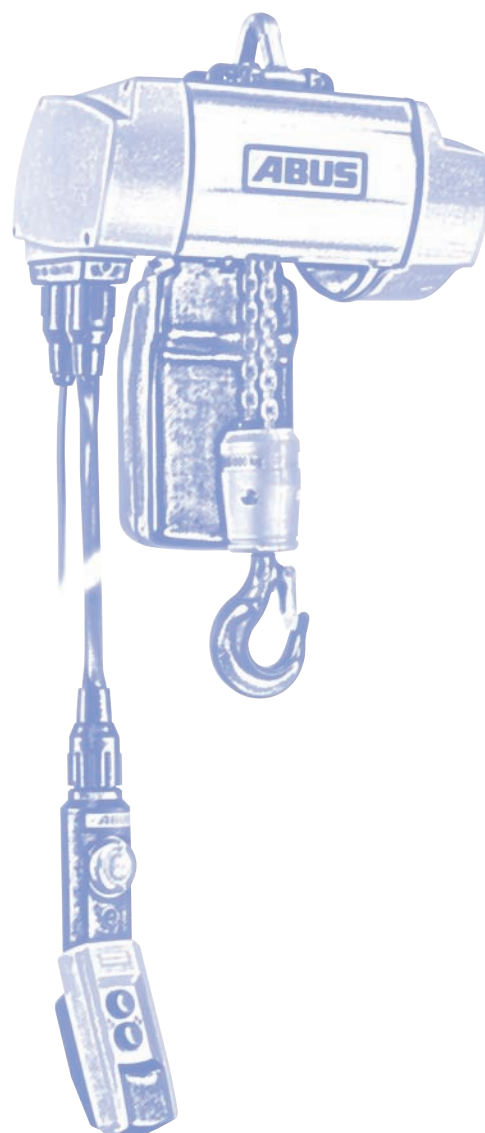
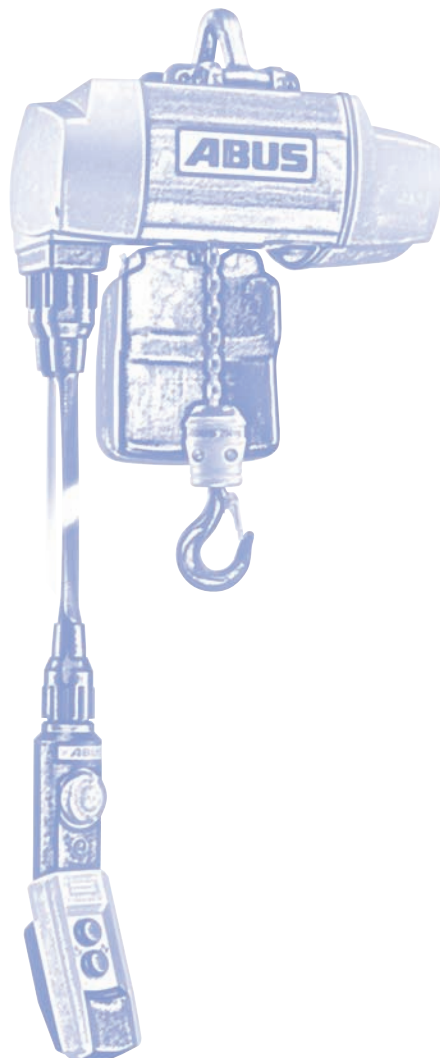
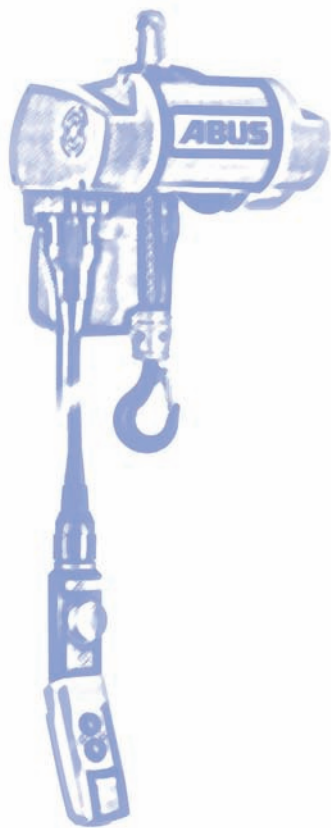




ABUCompact

- Información sobre los productos
- Características técnicas



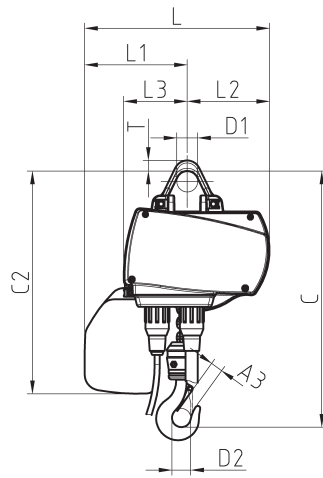
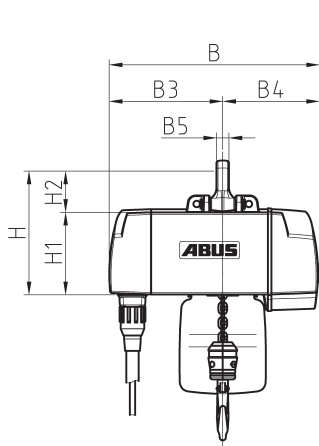
**Dibujos esquemáticos
ABUCompact GMC, GM2 y GM4**

Página desplegable

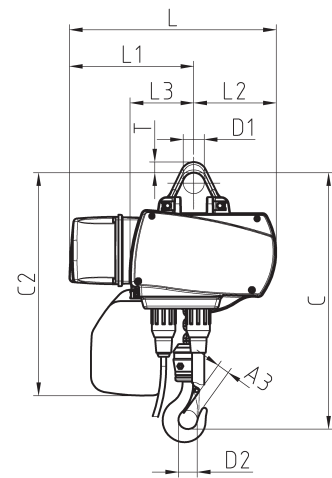
Dibujos esquemáticos – Polipastos de cadena

ABUCompact GMC, GM2 y GM4

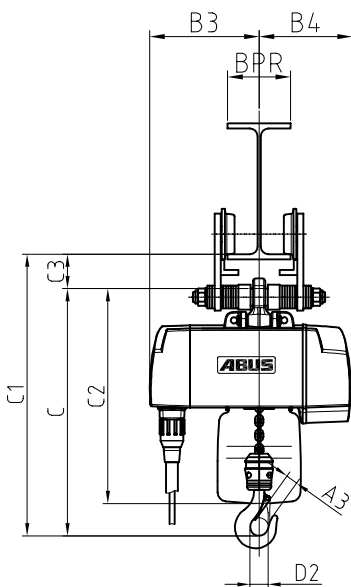
fijo



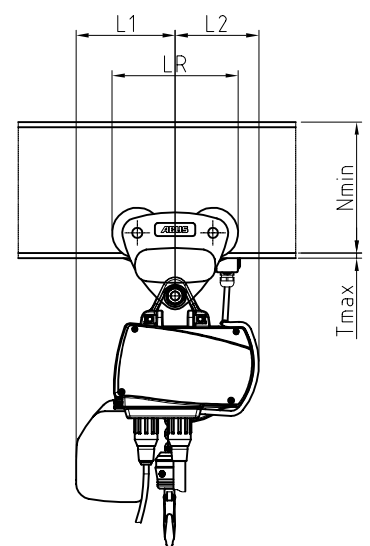
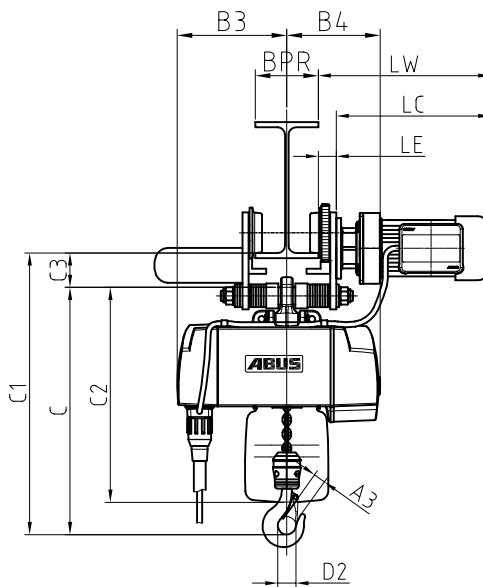
con carcasa adicional



Con carro manual HF



Con carro eléctrico EF



Descripción de los productos de serie

La nueva generación de polipastos de cadena ABUS Compact se caracterizan por su diseño innovador y su convincente tecnología. Los cuatro tamaños ofrecen unas capacidades de carga de 80 a 4000 kg, con una alimentación trifásica de 400 V. La estructura modular de motor y transmisión abre el escenario para una oferta muy variada con velocidades de elevación de hasta 20 m/min. o con grupos FEM de hasta 4 m, a precios muy interesantes.

ABUCompact GM2 a GM8

Volumen de suministro: Polipasto eléctrico de cadena con botonera suspendida y manguera, listo para instalar, con recogecadenas, cadena montada y enchufe para conexión eléctrica.

- Carcasa del motor pintada en RAL 5017 (azul tráfico)
- Aro de suspensión de fácil apertura y desmontable
- Tensión de servicio CA trifásica 380 – 415 V/50 Hz
- Tipo de protección IP55, aislamiento clase F
- Mando a través de la botonera con interruptor de paro de emergencia, tipo de protección IP65
- Mando directo
Control electrónico 48 V con tecnología de semi conductores en el GM8
- Conexión rápida por enchufe con fijación roscada
- 2 velocidades de elevación (velocidad principal/ velocidad de precisión)
- Seguro de sobrecarga por embrague de fricción ajustable desde el exterior
- Cadena de alta resistencia, en perfil de acero galvanizado, con bolsa recogecadenas
- Recorrido del gancho 3000 mm
- Cable de mando ajustado al recorrido de gancho



ABUCompact GMC

Con la tabla de selección podrá orientarse en el programa de polipastos eléctricos de cadena ABUS y aprovecharse de las mayores aplicaciones que se logran con los equipos opcionales que encontrará en la página 8.

La gama ABUCompact se cierra con el pequeño GMC. Con velocidad de elevación progresiva para 100 o 200 kg y entregas listas para instalar en un enchufe de 230 V, este modelo es la solución ideal para la aplicación flexible de un polipasto con cargas de bajo peso.



ABUCompact GM2

ABUCompact GM8

ABUCompact GMC

Volumen de suministro: Polipasto eléctrico de cadena con botonera suspendida y cable de mando, listo para instalar, con bolsa recogecadenas, cadena montada y manguera de unos 3 m con enchufe para conexión a la red.

- Carcasa motor recubierta al polvo en RAL 5017 (azul tráfico)
- Aro de suspensión de fácil apertura y desmontable
- Tensión de servicio: CA monofásica 230 V/50 Hz
- Tipo protección IP21, aislamiento clase F
- Mando a través de la botonera con interruptor de paro de emergencia, tipo de protección IP65
- Velocidad de elevación regulable sin escalas
- Seguro de sobrecarga con embrague de fricción fijo
- Cadena redonda de alta resistencia, galvanizada y con caja de cadena
- Recorrido del gancho 3000 mm
- Manguera ajustada al recorrido de gancho

Contenido

Página 3	Dibujos esquemáticos de polipastos de cadena ABUCompact GMC, GM2 y GM4
Página 4	Descripción de los productos de serie
Página 5	Contenido
Página 6 + 7	La técnica aplicada Lo que vale la pena saber y conocer de los ABUCompact GM2 a GM8
Página 8 + 9	Equipamientos opcionales – para MULTIPLICAR las ventajas Carros ABUS
Página 10	Determinación del grupo de motores (FEM)
Página 11	Tablas de selección / Descripción de tipos
Página 12 – 14	Polipastos eléctricos de cadena ABUCompact GM2 a GM8
Página 15	Recorridos de gancho/manguera botonera mayores
Página 16 – 17	Equipos opcionales
Página 18	Polipastos eléctricos de cadena ABUCompact GMC Tope de brida ABUS Toma de corriente del carro ABUS
Página 20	Alimentación por cable plano ABUS
Página 21	Línea de cable plano con botonera independiente ABUS
Página 20	Alimentación con línea protegida ABUS
Página 21 – 22	Dimensiones y pesos de los polipastos de cadena ABUS ABUCompact GM2 a GM8 ABUCompact GMC
Página 25	Carros manuales ABUS HF
Página 26 + 27	Carros eléctricos ABUS EF
Página 28	Ganchos de seguridad para los polipastos de cadena ABUS
Página 29	Formulario de información y pedido
Página 30	Dibujos esquemáticos de polipastos eléctricos de cadena ABUCompact GM6 y GM8

La técnica aplicada

Lo que vale la pena saber y conocer de los ABUCompact GM2 a GM8

Normas de seguridad y de construcción

Cumplimiento de las directivas de la CE y de las normas armonizadas aplicables.

Cumplimiento de las normas de prevención de accidentes BGV D8 y de la Ley de Seguridad de Aparatos.



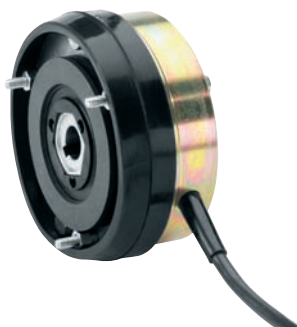
Motor y transmisión

El motor y la transmisión son elementos modulares que pueden combinarse con flexibilidad. Así se logran múltiples velocidades de elevación. Todos los motores utilizados son resistentes con jaulas de ardilla con doble polaridad, y los reductores son modulares. Esto permite una mayor rapidez de montaje y de mantenimiento. El engranaje recto lubricado de por vida lleva dentado oblicuo y rodamientos que garantizan un funcionamiento silencioso.



Dos velocidades de elevación

De serie con dos velocidades de elevación para levantar la carga con rapidez y posicionarla con precisión en relación de 1:4 en el GM2, GM4 y GM6, y de 1:6 en el GM8 (velocidad de lenta a rápida).



Freno de seguridad integrado

El freno de disco de corriente continua dispone de pastillas sin amianto de larga duración, capaz de hasta un millón de maniobras antes del primer ajuste. El diseño del freno es tal que precisa de poco mantenimiento.



Embrague deslizante

El embrague deslizante ofrece una protección fiable contra la sobrecarga. Los revestimientos especiales de muy bajo desgaste garantizan una gran seguridad durante toda su vida útil. El embrague es accesible desde el exterior y es de fácil ajuste.



Argolla de suspensión

La argolla de suspensión permite colgar y descolgar fácilmente el polipasto. La argolla se puede abrir con facilidad y permite una orientación fija del polipasto. En los modelos GM2 y GM4 se puede montar en dos posiciones, girada en 90°. Sin el aro, se puede instalar directamente como suspensión rígida en instalaciones. Al ampliarse la altura de suspensión con este método se gana, además, una mayor altura de elevación.



Transmisión de la cadena

La transmisión de la cadena consta de una rueda de cadena de alta precisión, totalmente insertada en la guía de la cadena. La rueda de cadena y la guía son unidades modulares fácilmente reemplazables, sin tener que perder tiempo en abrir la caja del polipasto.



Suspensión giratoria del gancho (1 solo ramal)

La unión de cadena y gancho tiene un rodamiento que permite un giro de 360°. El gancho y su suspensión forman una unidad fija y estable. La carga se orienta girando el gancho por su suspensión.



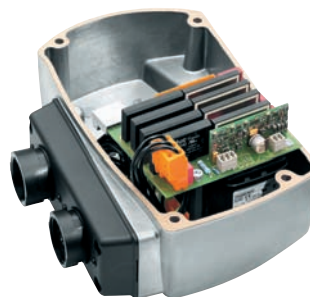
Cadena de perfil de acero

La cadena de perfil de acero galvanizado y endurecido resiste un 25 % más de carga que una cadena de eslabones redondeados de igual tamaño. La mayor superficie de apoyo entre los eslabones tiene un efecto positivo sobre el desgaste. Esta cadena ofrece una mayor seguridad y una vida útil más larga.



Conexiones rápidas

La alimentación de red y la unidad de botonera se conectan con seguridad y sin confusiones mediante conectores rápidos de bayoneta. Las conexiones internas se realizan por regletas enchufables. Ahorran tiempo y garantizan la seguridad en montajes y mantenimiento.



Control electrónico 48 V

El control electrónico contiene tecnología de semiconductores libres de desgaste. Estos contactores ahorran peso y espacio comparados con los contactores mecánicos convencionales. (Versión estándar en GM8, opcional en GM2, GM4 y GM6)



Cable de botonera tipo manguera

El nuevo cable de botonera en forma de manguera ya no necesita cargas adicionales de tracción. Las fuerzas de tracción las absorbe la estructura textil con recubrimiento especial de la manguera. Los hilos internos se mueven dentro libremente y quedan protegidos de cualquier daño mecánico.



Control mediante botonera suspendida

El control del polipasto se realiza desde el suelo con una botonera suspendida ABUCommander con pulsadores de 2 niveles y pulsador de seta grande para "Paro de Emergencia". La conexión es mediante enchufes rápidos con cierre de bayoneta.

Equipamientos adicionales para MULTIPLICAR las ventajas



Contador de horas de servicio

El contador de horas sirve para llevar el cómputo de horas reales de servicio. Las horas que muestra el contador sirven para calcular la vida útil restante del polipasto según la norma FEM 9.755. Con el uso de un cuentahoras se logra, por norma general, que el tiempo de uso autorizado de un polipasto sea más largo.



Convertidor de frecuencias ABUliner Elevación/descenso

Para un funcionamiento del polipasto suave y sin escalas, especial para el transporte de material frágil como cristal, cerámica, etc. o para materiales de gran tamaño y muy largos. Los polipastos equipados con el convertidor de frecuencias ABUliner permiten un posicionado preciso en procesos complicados de montaje y ensamblaje.

Seguridad adicional: El convertidor de frecuencias contiene además una desconexión electrónica del movimiento, programable con la botonera y con dos puntos de desconexión de libre elección.

Control electrónico para elevación y descenso

El control electrónico contiene tecnología moderna de semiconductores libres de desgaste integrados en el polipasto.

Estos contactores ahorran peso y espacio comparados con los contactores mecánicos convencionales. La tensión de mando es de 48 V.



O también: Control electrónico para subir/ bajar y para traslación del carro

Función ampliada del control electrónico en tecnología de semiconductores para la función de traslación del carro por motor eléctrico. En el modelo GM2 el control viene instalado en una caja adosada al polipasto.



Interruptor electrónico de fin de carrera (2 posiciones)

El interruptor electrónico de fin de carrera en elevación aporta mayor seguridad en el manejo con dos puntos de libre selección. Los puntos de desconexión para la posición más alta y más baja del gancho se eligen libremente con un botón de memorización en la botonera (Teach-In). Al alcanzar uno de los puntos, se desconecta el proceso de elevación o descenso.

Para ello hace falta un control electrónico 48 V.

O también: Interruptor fin de carrera de elevación con 2 posiciones intermedias adicionales.

Ampliación del interruptor electrónico con 2 puntos adicionales programables entre los dos puntos limitrofes. Son puntos "Stop-and-Go", que paran el polipasto, pero permiten continuar en esa dirección.

Interruptor de cruceta para final de carrera.

Conmutación a velocidad lenta antes de alcanzar los topes de fin de carrera. Se permite el movimiento en sentido contrario a velocidad lenta una vez pasado el interruptor. Se necesita control por contactores o control electrónico.

O también: Conmutación a velocidad lenta **con desconexión final del carro** antes de alcanzar los topes de fin de carrera. También se permite el movimiento en sentido contrario a velocidad rápida una vez pasado el interruptor.



Toma adicional en el polipasto

El polipasto va equipado con un enchufe de 5 polos (3/N/PE) para la conexión de un aparato periférico. La derivación se conecta antes del sistema de desconexión de emergencia del polipasto, por lo que se garantiza la alimentación incluso con el polipasto parado por emergencia. Con el enchufe se puede conectar y desconectar fácilmente el periférico.

Según el uso, la alimentación de corriente al polipasto debe ser de 5 polos. (No se puede utilizar conjuntamente con traslación eléctrica del carro).



Mando por radio ABUS Mini-RC

El mando por radio ABUS Mini-RC (plug & play) para elevación y descenso a 2 velocidades hasta un alcance de 25 m consta de un ligero radiotransmisor de mano con baterías y clip para cinturón, receptor con conector de enchufe, bocina integrada, paro de emergencia y detección de baja tensión con avisador por zumbador. El receptor se enchufa fácilmente al polipasto como "plug & play" en lugar de la botonera suspendida.

Para maniobrar con el radiocontrol el polipasto necesita estar equipado con botonera por control a 48 V.

O también: Mini-RC ampliado para las funciones de subir y bajar y **para traslación eléctrica del carro.**

En el mando por radio hace falta un control de fin de recorrido mediante interruptor de cruceta. Para un funcionamiento óptimo se recomienda encarecidamente una desconexión previa seguida de una desconexión total.



Versión para tensiones especiales bajo demanda

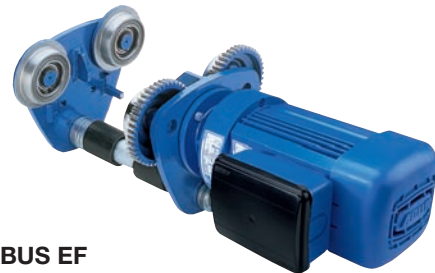
440 – 480 V / 60 Hz	208 – 230 V / 60 Hz
220 – 240 V / 50 Hz	550 – 600 V / 60 Hz
360 – 400 V / 60 Hz	460 – 500 V / 50 Hz

Carros ABUS



Carros manuales ABUS HF

- Construcción robusta sobre cojinetes
- Prácticamente sin mantenimiento
- Ruedas del carro mecanizadas
- Seguro contra trepada y caída
- Color RAL 5017 (azul tráfico), adecuado para muchas marcas de polipastos
- Ajustable para anchos de viga de 42 a 305 mm



Carros eléctricos ABUS EF

- Construcción robusta sobre cojinetes
- Prácticamente sin mantenimiento
- Velocidad 5/20 m/min
- Alta seguridad del motor de serie
- Tipo de protección IP 55
- Freno de disco electromecánico de larga duración
- Ruedas del carro mecanizadas
- Seguro contra trepada y caída
- Color RAL 5017 (azul tráfico), adecuado para muchas marcas de polipastos
- Ajustable para anchos de viga de 64 a 305 mm

Un tema importante: La determinación del grupo motor FEM

A la hora de seleccionar un polipasto, además del modelo, el recorrido de gancho y la velocidad de elevación, es importante determinar el grupo de motores adecuado para la aplicación pretendida.

Los polipastos de serie están concebidos, en principio y según la norma FEM 9.511, para una vida útil teórica de 10 años. Una selección no adecuada para las condiciones reales de la aplicación pretendida puede conllevar, bajo ciertas circunstancias, que la vida útil real esté muy por debajo de esos 10 años. Esto supone, a su vez, costes adicionales de mantenimiento y reparación y una revisión general más temprana.

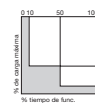
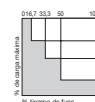
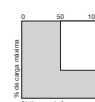
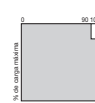
El usuario está obligado por las normas UVV BGV D8 y BGV D6 a determinar en cada revisión la vida útil teórica consumida. Una vez transcurrido el tiempo de vida útil, el polipasto debe sustituirse. Sólo se permitirá continuar utilizándolo cuando un experto determine que no hay objeciones para una continuidad de uso y cuando se hayan establecido las condiciones para su uso posterior.

Por norma general se ordenará una revisión general del polipasto. Sólo así se puede garantizar que el polipasto se utilizará dentro de una vida útil segura (S.W.P. = Safe Working Period).

De la tabla siguiente se puede extraer la vida útil teórica D indicada en horas para los grupos propulsores 1Bm, 1Am, 2m, 3m y 4m.

	Grupo propulsor	1Bm/M3	1Am/M4	2m/M5	3m/M6	4m/M7
Línea	Colectivo de cargas	Vida útil teórica D (h)				
1	ligeras	3 200	6 300	12 500	25 000	50 000
2	medianas	1 600	3 200	6 300	12 500	25 000
3	pesadas	800	1 600	3 200	6 300	12 500
4	muy pesadas	400	800	1 600	3 200	6 300

Con ayuda de la siguiente tabla y conociendo el tiempo medio de funcionamiento t_m y del colectivo de cargas se puede elegir el grupo de motores correcto según DIN 15020 o FEM 9.511.

Colectivo de cargas	Definición del colectivo de cargas	Tiempo medio de funcionamiento t_m por día de trabajo en h					
		≤ 2	2 - 4	4 - 8	8 - 16	> 16	
1 (ligeras)	($k \leq 0,50$) Carga máxima sólo excepcionalmente, principalmente muy poca carga, sin carga muerta.		≤ 2	2 - 4	4 - 8	8 - 16	> 16
2 (medianas)	($0,50 < k \leq 0,63$) Carga máxima con frecuencia, carga ligera constante, carga muerta mediana.		≤ 1	1 - 2	2 - 4	4 - 8	8 - 16
3 (pesadas)	($0,63 < k \leq 0,80$) Carga máxima muy frecuente, carga mediana constante, gran carga muerta.		$\leq 0,5$	0,5 - 1	1 - 2	2 - 4	4 - 8
4 (muy pesadas)	($0,80 < k \leq 1$) Carga máxima regularmente, carga muerta muy elevada		$\leq 0,25$	0,25 - 0,5	0,5 - 1	1 - 2	2 - 4
Grupo de motores según DIN 15020 u FEM 9.511		1Bm	1Am	2m	3m	4m	

Para determinar el grupo de propulsión, además del tiempo medio de funcionamiento t_m (tiempo acumulado de servicio del polipasto durante un día), hace falta estimar o determinar también el colectivo de cargas k. Esta determinación se realiza mediante la fórmula siguiente:

$$t_m = \frac{2 \times \text{elevación media (m)} \times \text{ciclo (1/h)} \times \text{servicio (h/día)}}{60 \text{ (min/h)} \times \text{velocidad de elevación (m/min)}}$$

elevación media:

el promedio del recorrido del gancho

ciclos:

promedio de procesos de elevación por hora (1 ciclo equivale a una elevación y un descenso de carga, es decir, 2 x el recorrido del gancho) (se incluirán las elevaciones en vacío necesarias para el proceso, aunque su efecto es reductor en el colectivo de cargas que se supondrá en adelante)

servicio:

tiempo de servicio del polipasto dentro del cual se han ejecutado los ciclos medios por hora arriba descritos

velocidad de elevación:

velocidad media de un polipasto por norma general es la velocidad máxima de elevación a la que se ejecutan los ciclos.

La clasificación de un polipasto en el grupo motor siguiente más alto supone, así, duplicar su vida media teórica con las mismas condiciones de utilización

La norma FEM 9.755 así como el 4º Anexo a la normativa para la prevención de accidentes laborales relativa a polipastos y equipos de elevación BGV D8 UVV, ofrecen más datos sobre este complejo tema. Ponemos a su disposición nuestro servicio de planificación ABUS para determinar el grupo motor correcto, así como un documento sobre el tema de la determinación de la vida útil restante.

Tabla para seleccionar polipastos eléctricos de cadena

(Tensión de servicio 400 V, 50 Hz, Trifásica)

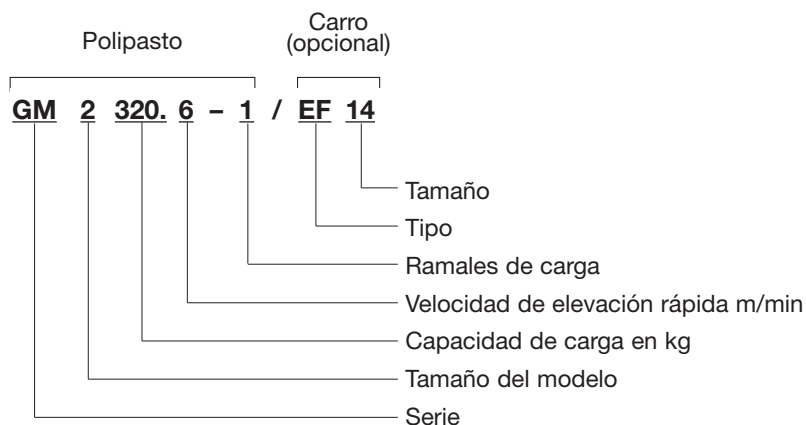
Elev. rápida	3 m/min	4 m/min	5 m/min	6 m/min		8 m/min		10 m/min		12 m/min	16 m/min	20 m/min
Ramales	2/1	2/1	2/1	1/1	2/1	1/1	2/1	1/1	2/1	1/1	1/1	1/1
Capacidad												
kg												
80				GM2 (4m)		GM2 (4m)		GM2 (4m)		GM2 (4m)	GM2 (4m)	GM2 (3m)
100				GM2 (4m)		GM2 (4m)		GM2 (4m)		GM2 (4m)	GM2 (3m)	GM2 (2m)
125				GM2 (4m)		GM2 (4m)		GM2 (4m)		GM2 (3m)	GM2 (2m)	
160	GM2 (4m)	GM2 (4m)	GM2 (4m)	GM2 (4m)	GM2 (4m)	GM2 (4m)	GM2 (4m)	GM2 (3m)	GM2 (3m)	GM2 (2m)		
200	GM2 (4m)	GM2 (4m)	GM2 (4m)	GM2 (3m)	GM2 (4m)	GM2 (3m)	GM2 (3m)	GM2 (2m)	GM2 (2m)			
250	GM2 (4m)	GM2 (4m)	GM2 (4m)	GM2 (2m)	GM2 (3m)	GM2 (2m)	GM2 (2m)	GM4 (4m)		GM4 (4m)	GM4 (3m)	GM4 (2m)
						GM4 (4m)						
320	GM2 (4m)	GM2 (4m)	GM2 (3m)	GM2 (1Am)	GM2 (2m)	GM4 (4m)		GM4 (4m)		GM4 (3m)	GM4 (2m)	
400	GM2 (3m)	GM2 (3m)	GM2 (2m)			GM4 (3m)		GM4 (3m)		GM4 (2m)		
500	GM2 (2m)	GM2 (2m)	GM4 (4m)		GM4 (4m)	GM4 (2m)	GM4 (3m)	GM4 (2m)	GM4 (2m)			
		GM4 (4m)										
630	GM2 (1Am)	GM4 (4m)	GM4 (4m)	GM6 (4m)	GM4 (3m)	GM4 (1Am)	GM4 (2m)	GM6 (4m)		GM6 (3m)	GM6 (3m)	
						GM6 (4m)						
800		GM4 (3m)	GM4 (3m)	GM6 (3m)	GM4 (2m)	GM6 (3m)		GM6 (3m)		GM6 (2m)	GM8 (3m)	GM8 (2m)
						GM8 (3m)		GM8 (3m)		GM8 (3m)		
1000		GM4 (2m)	GM4 (2m)	GM6 (2m)		GM6 (2m)		GM6 (2m)		GM8 (3m)	GM8 (2m)	
						GM8 (3m)		GM8 (3m)				
1250	GM6 (4m)	GM4 (1Am)	GM6 (4m)	GM6 (1Am)	GM6 (3m)	GM6 (1Am)	GM6 (3m)	GM8 (2m)		GM8 (2m)		
		GM6 (4m)				GM8 (3m)						
1600	GM6 (3m)	GM6 (3m)	GM6 (3m)		GM6 (2m)	GM8 (2m)	GM8 (3m)	GM8 (3m)	GM8 (1Am)	GM8 (2m)		
		GM8 (3m)	GM8 (3m)		GM8 (3m)							
2000	GM6 (2m)	GM6 (2m)	GM6 (2m)		GM8 (3m)	GM8 (1Am)	GM8 (2m)					
		GM8 (3m)	GM8 (3m)									
2500	GM6 (1Am)	GM6 (1Am)	GM8 (2m)		GM8 (2m)							
		GM8 (3m)										
3200		GM8 (2m)	GM8 (1Am)									
4000		GM8 (1Am)										

Polipastos eléctricos de cadena

(Tensión de servicio 230 V, 50 Hz, monofásica)

Elevación rápida	6 m/min (sin etapas)	12 m/min (sin etapas)
Ramales	2/1	1/1
Capacidad		
kg		
100		GMC (1Am)
200	GMC (1Am)	

Aclaración de la descripción de tipo



Polipastos eléctricos de cadena ABUCompact GM2 a GM8 (Tensión de servicio 400 V, 50 Hz, trifásica)

Capacidad en kg	Velocidad de elevac. m/min	FEM/ISO	Tipo	Ramales	Gancho	Motor			con carro manual	con carro eléctrico
						kw	%ED	c/h	Tipo	Tipo
80	1,5 / 6	4m / M7	GM2 80.6-1	1	012	0,09 / 0,35	60	360	HF 3	EF 14
80	2 / 8	4m / M7	GM2 80.8-1	1	012	0,09 / 0,35	60	360	HF 3	EF 14
80	2,5 / 10	4m / M7	GM2 80.10-1	1	012	0,09 / 0,35	60	360	HF 3	EF 14
80	3 / 12	4m / M7	GM2 80.12-1	1	012	0,09 / 0,35	60	360	HF 3	EF 14
80	4 / 16	4m / M7	GM2 80.16-1	1	012	0,09 / 0,35	60	360	HF 3	EF 14
80	5 / 20	3m / M6	GM2 80.20-1	1	012	0,09 / 0,35	60	360	HF 3	EF 14
100	1,5 / 6	4m / M7	GM2 100.6-1	1	012	0,09 / 0,35	60	360	HF 3	EF 14
100	2 / 8	4m / M7	GM2 100.8-1	1	012	0,09 / 0,35	60	360	HF 3	EF 14
100	2,5 / 10	4m / M7	GM2 100.10-1	1	012	0,09 / 0,35	60	360	HF 3	EF 14
100	3 / 12	4m / M7	GM2 100.12-1	1	012	0,09 / 0,35	60	360	HF 3	EF 14
100	4 / 16	3m / M6	GM2 100.16-1	1	012	0,09 / 0,35	60	360	HF 3	EF 14
100	5 / 20	2m / M5	GM2 100.20-1	1	012	0,09 / 0,35	60	360	HF 3	EF 14
125	1,5 / 6	4m / M7	GM2 125.6-1	1	012	0,09 / 0,35	60	360	HF 3	EF 14
125	2 / 8	4m / M7	GM2 125.8-1	1	012	0,09 / 0,35	60	360	HF 3	EF 14
125	2,5 / 10	4m / M7	GM2 125.10-1	1	012	0,09 / 0,35	60	360	HF 3	EF 14
125	3 / 12	3m / M6	GM2 125.12-1	1	012	0,09 / 0,35	60	360	HF 3	EF 14
125	4 / 16	2m / M5	GM2 125.16-1	1	012	0,09 / 0,35	60	360	HF 3	EF 14
160	1,5 / 6	4m / M7	GM2 160.6-1	1	012	0,09 / 0,35	60	360	HF 3	EF 14
160	2 / 8	4m / M7	GM2 160.8-1	1	012	0,09 / 0,35	60	360	HF 3	EF 14
160	2,5 / 10	3m / M6	GM2 160.10-1	1	012	0,09 / 0,35	60	360	HF 3	EF 14
160	3 / 12	2m / M5	GM2 160.12-1	1	012	0,09 / 0,35	60	360	HF 3	EF 14
160	0,8 / 3	4m / M7	GM2 160.3-2	2	05	0,09 / 0,35	60	360	HF 3	EF 14
160	1 / 4	4m / M7	GM2 160.4-2	2	05	0,09 / 0,35	60	360	HF 3	EF 14
160	1,3 / 5	4m / M7	GM2 160.5-2	2	05	0,09 / 0,35	60	360	HF 3	EF 14
160	1,5 / 6	4m / M7	GM2 160.6-2	2	05	0,09 / 0,35	60	360	HF 3	EF 14
160	2 / 8	4m / M7	GM2 160.8-2	2	05	0,09 / 0,35	60	360	HF 3	EF 14
160	2,5 / 10	3m / M6	GM2 160.10-2	2	05	0,09 / 0,35	60	360	HF 3	EF 14
200	1,5 / 6	3m / M6	GM2 200.6-1	1	012	0,09 / 0,35	60	360	HF 3	EF 14
200	2 / 8	3m / M6	GM2 200.8-1	1	012	0,09 / 0,35	60	360	HF 3	EF 14
200	2,5 / 10	2m / M5	GM2 200.10-1	1	012	0,09 / 0,35	60	360	HF 3	EF 14
200	0,8 / 3	4m / M7	GM2 200.3-2	2	05	0,09 / 0,35	60	360	HF 3	EF 14
200	1 / 4	4m / M7	GM2 200.4-2	2	05	0,09 / 0,35	60	360	HF 3	EF 14
200	1,3 / 5	4m / M7	GM2 200.5-2	2	05	0,09 / 0,35	60	360	HF 3	EF 14
200	1,5 / 6	4m / M7	GM2 200.6-2	2	05	0,09 / 0,35	60	360	HF 3	EF 14
200	2 / 8	3m / M6	GM2 200.8-2	2	05	0,09 / 0,35	60	360	HF 3	EF 14
200	2,5 / 10	2m / M5	GM2 200.10-2	2	05	0,09 / 0,35	60	360	HF 3	EF 14
250	1,5 / 6	2m / M5	GM2 250.6-1	1	012	0,09 / 0,35	60	360	HF 3	EF 14
250	2 / 8	2m / M5	GM2 250.8-1	1	012	0,09 / 0,35	60	360	HF 3	EF 14
250	0,8 / 3	4m / M7	GM2 250.3-2	2	05	0,09 / 0,35	60	360	HF 3	EF 14
250	1 / 4	4m / M7	GM2 250.4-2	2	05	0,09 / 0,35	60	360	HF 3	EF 14
250	1,3 / 5	4m / M7	GM2 250.5-2	2	05	0,09 / 0,35	60	360	HF 3	EF 14
250	1,5 / 6	3m / M6	GM2 250.6-2	2	05	0,09 / 0,35	60	360	HF 3	EF 14
250	2 / 8	2m / M5	GM2 250.8-2	2	05	0,09 / 0,35	60	360	HF 3	EF 14
250	2 / 8	4m / M7	GM4 250.8-1	1	025	0,22 / 0,9	60	360	HF 3	EF 14
250	2,5 / 10	4m / M7	GM4 250.10-1	1	025	0,22 / 0,9	60	360	HF 3	EF 14
250	3 / 12	4m / M7	GM4 250.12-1	1	025	0,22 / 0,9	60	360	HF 3	EF 14
250	4 / 16	3m / M6	GM4 250.16-1	1	025	0,22 / 0,9	60	360	HF 3	EF 14
250	5 / 20	2m / M5	GM4 250.20-1	1	025	0,22 / 0,9	60	360	HF 3	EF 14

Capacidad en kg	Velocidad de elevac. m/min	FEM/ISO	Tipo	Ramales	Gancho	Motor			con carro manual	con carro eléctrico
						kw	%ED	c/h	Tipo	Tipo
320	1,5 / 6	1Am / M4	GM2 320.6-1	1	025	0,09/0,35	60	360	HF 6	EF 14
320	0,8 / 3	4m / M7	GM2 320.3-2	2	05	0,09/0,35	60	360	HF 6	EF 14
320	1 / 4	4m / M7	GM2 320.4-2	2	05	0,09/0,35	60	360	HF 6	EF 14
320	1,3 / 5	3m / M6	GM2 320.5-2	2	05	0,09/0,35	60	360	HF 6	EF 14
320	1,5 / 6	2m / M5	GM2 320.6-2	2	05	0,09/0,35	60	360	HF 6	EF 14
320	2 / 8	4m / M7	GM4 320.8-1	1	025	0,22/0,9	60	360	HF 6	EF 14
320	2,5 / 10	4m / M7	GM4 320.10-1	1	025	0,22/0,9	60	360	HF 6	EF 14
320	3 / 12	3m / M6	GM4 320.12-1	1	025	0,22/0,9	60	360	HF 6	EF 14
320	4 / 16	2m / M5	GM4 320.16-1	1	025	0,22/0,9	60	360	HF 6	EF 14
400	0,8 / 3	3m / M6	GM2 400.3-2	2	05	0,09/0,35	60	360	HF 6	EF 14
400	1 / 4	3m / M6	GM2 400.4-2	2	05	0,09/0,35	60	360	HF 6	EF 14
400	1,3 / 5	2m / M5	GM2 400.5-2	2	05	0,09/0,35	60	360	HF 6	EF 14
400	2 / 8	3m / M6	GM4 400.8-1	1	025	0,22/0,9	60	360	HF 6	EF 14
400	2,5 / 10	3m / M6	GM4 400.10-1	1	025	0,22/0,9	60	360	HF 6	EF 14
400	3 / 12	2m / M5	GM4 400.12-1	1	025	0,22/0,9	60	360	HF 6	EF 14
500	0,8 / 3	2m / M5	GM2 500.3-2	2	05	0,09/0,35	60	360	HF 6	EF 14
500	1 / 4	2m / M5	GM2 500.4-2	2	05	0,09/0,35	60	360	HF 6	EF 14
500	2 / 8	2m / M5	GM4 500.8-1	1	025	0,22/0,9	60	360	HF 6	EF 14
500	2,5 / 10	2m / M5	GM4 500.10-1	1	025	0,22/0,9	60	360	HF 6	EF 14
500	1 / 4	4m / M7	GM4 500.4-2	2	05	0,22/0,9	60	360	HF 6	EF 14
500	1,3 / 5	4m / M7	GM4 500.5-2	2	05	0,22/0,9	60	360	HF 6	EF 14
500	1,5 / 6	4m / M7	GM4 500.6-2	2	05	0,22/0,9	60	360	HF 6	EF 14
500	2 / 8	3m / M6	GM4 500.8-2	2	05	0,22/0,9	60	360	HF 6	EF 14
500	2,5 / 10	2m / M5	GM4 500.10-2	2	05	0,22/0,9	60	360	HF 6	EF 14
630	0,8 / 3	1Am / M4	GM2 630.3-2	2	05	0,09/0,35	60	360	HF 14	EF 14
630	2 / 8	1Am / M4	GM4 630.8-1	1	025	0,22/0,9	60	360	HF 14	EF 14
630	1 / 4	4m / M7	GM4 630.4-2	2	05	0,22/0,9	60	360	HF 14	EF 14
630	1,3 / 5	4m / M7	GM4 630.5-2	2	05	0,22/0,9	60	360	HF 14	EF 14
630	1,5 / 6	3m / M6	GM4 630.6-2	2	05	0,22/0,9	60	360	HF 14	EF 14
630	2 / 8	2m / M5	GM4 630.8-2	2	05	0,22/0,9	60	360	HF 14	EF 14
630	1,5 / 6	4m / M7	GM6 630.6-1	1	05	0,4/1,7	50	300	HF 14	EF 14
630	2 / 8	4m / M7	GM6 630.8-1	1	05	0,4/1,7	50	300	HF 14	EF 14
630	2,5 / 10	4m / M7	GM6 630.10-1	1	05	0,4/1,7	50	300	HF 14	EF 14
630	3 / 12	3m / M6	GM6 630.12-1	1	05	0,4/1,7	50	300	HF 14	EF 14
630	4 / 16	3m / M6	GM6 630.16-1	1	05	0,4/1,7	50	300	HF 14	EF 14
800	1 / 4	3m / M6	GM4 800.4-2	2	05	0,22/0,9	60	360	HF 14	EF 14
800	1,3 / 5	3m / M6	GM4 800.5-2	2	05	0,22/0,9	60	360	HF 14	EF 14
800	1,5 / 6	2m / M5	GM4 800.6-2	2	05	0,22/0,9	60	360	HF 14	EF 14
800	1,5 / 6	3m / M6	GM6 800.6-1	1	05	0,4/1,7	50	300	HF 14	EF 14
800	2 / 8	3m / M6	GM6 800.8-1	1	05	0,4/1,7	50	300	HF 14	EF 14
800	2,5 / 10	3m / M6	GM6 800.10-1	1	05	0,4/1,7	50	300	HF 14	EF 14
800	3 / 12	2m / M5	GM6 800.12-1	1	05	0,4/1,7	50	300	HF 14	EF 14
800	1,3 / 8	3m / M6	GM8 800.8-1	1	05	0,75/3	50	300	HF 22	EF 22
800	1,7 / 10	3m / M6	GM8 800.10-1	1	05	0,75/3	50	300	HF 22	EF 22
800	2 / 12	3m / M6	GM8 800.12-1	1	05	0,75/3	50	300	HF 22	EF 22
800	2,7 / 16	3m / M6	GM8 800.16-1	1	05	0,75/3	50	300	HF 22	EF 22
800	3,3 / 20	2m / M5	GM8 800.20-1	1	05	0,75/3	40	240	HF 22	EF 22

Polipastos eléctricos de cadena ABUCompact GM2 a GM8

(Tensión de servicio 400 V, 50 Hz, trifásica)

Capacidad en kg	Velocidad de elevac. m/min	FEM/ISO	Tipo	Ramales	Gancho	Motor			con carro manual	con carro eléctrico
						kw	%ED	c/h	Tipo	Tipo
1000	1 / 4	2m / M5	GM4 1000.4-2	2	05	0,22/0,9	60	360	HF 14	EF 14
1000	1,3 / 5	2m / M5	GM4 1000.5-2	2	05	0,22/0,9	60	360	HF 14	EF 14
1000	1,5 / 6	2m / M5	GM6 1000.6-1	1	05	0,4/1,7	50	300	HF 14	EF 14
1000	2 / 8	2m / M5	GM6 1000.8-1	1	05	0,4/1,7	50	300	HF 14	EF 14
1000	2,5 / 10	2m / M5	GM6 1000.10-1	1	05	0,4/1,7	50	300	HF 14	EF 14
1000	1,3 / 8	3m / M6	GM8 1000.8-1	1	05	0,75/3	50	300	HF 22	EF 22
1000	1,7 / 10	3m / M6	GM8 1000.10-1	1	05	0,75/3	50	300	HF 22	EF 22
1000	2 / 12	3m / M6	GM8 1000.12-1	1	05	0,75/3	50	300	HF 22	EF 22
1000	2,7 / 16	2m / M5	GM8 1000.16-1	1	05	0,75/3	40	240	HF 22	EF 22
1250	1 / 4	1Am / M4	GM4 1250.4-2	2	05	0,22/0,9	60	360	HF 14	EF 14
1250	1,5 / 6	1Am / M4	GM6 1250.6-1	1	05	0,4/1,7	50	300	HF 14	EF 14
1250	2 / 8	1Am / M4	GM6 1250.8-1	1	05	0,4/1,7	50	300	HF 14	EF 14
1250	0,8 / 3	4m / M7	GM6 1250.3-2	2	1	0,4/1,7	50	300	HF 14	EF 14
1250	1 / 4	4m / M7	GM6 1250.4-2	2	1	0,4/1,7	50	300	HF 14	EF 14
1250	1,3 / 5	4m / M7	GM6 1250.5-2	2	1	0,4/1,7	50	300	HF 14	EF 14
1250	1,5 / 6	3m / M6	GM6 1250.6-2	2	1	0,4/1,7	50	300	HF 14	EF 14
1250	2 / 8	3m / M6	GM6 1250.8-2	2	1	0,4/1,7	50	300	HF 14	EF 14
1250	1,3 / 8	3m / M6	GM8 1250.8-1	1	05	0,75/3	50	300	HF 22	EF 22
1250	1,7 / 10	2m / M5	GM8 1250.10-1	1	05	0,75/3	40	240	HF 22	EF 22
1250	2 / 12	2m / M5	GM8 1250.12-1	1	05	0,75/3	40	240	HF 22	EF 22
1600	0,8 / 3	3m / M6	GM6 1600.3-2	2	1	0,4/1,7	50	300	HF 22	EF 22
1600	1 / 4	3m / M6	GM6 1600.4-2	2	1	0,4/1,7	50	300	HF 22	EF 22
1600	1,3 / 5	3m / M6	GM6 1600.5-2	2	1	0,4/1,7	50	300	HF 22	EF 22
1600	1,5 / 6	2m / M5	GM6 1600.6-2	2	1	0,4/1,7	50	300	HF 22	EF 22
1600	1,3 / 8	2m / M5	GM8 1600.8-1	1	05	0,75/3	40	240	HF 22	EF 22
1600	1,7 / 10	1Am / M4	GM8 1600.10-1	1	05	0,75/3	40	240	HF 22	EF 22
1600	0,7 / 4	3m / M6	GM8 1600.4-2	2	1	0,75/3	50	300	HF 22	EF 22
1600	0,8 / 5	3m / M6	GM8 1600.5-2	2	1	0,75/3	50	300	HF 22	EF 22
1600	1 / 6	3m / M6	GM8 1600.6-2	2	1	0,75/3	50	300	HF 22	EF 22
1600	1,3 / 8	3m / M6	GM8 1600.8-2	2	1	0,75/3	50	300	HF 22	EF 22
1600	1,7 / 10	2m / M5	GM8 1600.10-2	2	1	0,75/3	40	240	HF 22	EF 22
2000	0,8 / 3	2m / M5	GM6 2000.3-2	2	1	0,4/1,7	50	300	HF 22	EF 22
2000	1 / 4	2m / M5	GM6 2000.4-2	2	1	0,4/1,7	50	300	HF 22	EF 22
2000	1,3 / 5	2m / M5	GM6 2000.5-2	2	1	0,4/1,7	50	300	HF 22	EF 22
2000	1,3 / 8	1Am / M4	GM8 2000.8-1	1	05	0,75/3	40	240	HF 22	EF 22
2000	0,7 / 4	3m / M6	GM8 2000.4-2	2	1	0,75/3	50	300	HF 22	EF 22
2000	0,8 / 5	3m / M6	GM8 2000.5-2	2	1	0,75/3	50	300	HF 22	EF 22
2000	1 / 6	3m / M6	GM8 2000.6-2	2	1	0,75/3	50	300	HF 22	EF 22
2000	1,3 / 8	2m / M5	GM8 2000.8-2	2	1	0,75/3	40	240	HF 22	EF 22
2500	0,8 / 3	1Am / M4	GM6 2500.3-2	2	1	0,4/1,7	50	300	HF 36	EF 36
2500	1 / 4	1Am / M4	GM6 2500.4-2	2	1	0,4/1,7	50	300	HF 36	EF 36
2500	0,7 / 4	3m / M6	GM8 2500.4-2	2	1	0,75/3	50	300	HF 36	EF 36
2500	0,8 / 5	2m / M5	GM8 2500.5-2	2	1	0,75/3	40	240	HF 36	EF 36
2500	1 / 6	2m / M5	GM8 2500.6-2	2	1	0,75/3	40	240	HF 36	EF 36
3200	0,7 / 4	2m / M5	GM8 3200.4-2	2	1	0,75/3	40	240	HF 36	EF 36
3200	0,8 / 5	1Am / M4	GM8 3200.5-2	2	1	0,75/3	40	240	HF 36	EF 36
4000	0,7 / 4	1Am / M4	GM8 4000.4-2	2	1	0,75/3	40	240	HF 50	EF 50

Recorrido de gancho y manguera de botonera

Tipo	Ramales	Recorrido del gancho	Tamaño de la caja de la cadena
		mm	
GM2	1	3000	1
GM2	1	4000	3
GM2	1	5000	3
GM2	1	6000	3
GM2	1	8000	3
GM2	1	10000	3
GM2	1	12000	4
GM2	1	16000	4
GM2	1	20000	4
GM2	1	24000	4
GM2	1	32000	6
GM2	2	3000	3
GM2	2	4000	3
GM2	2	5000	3
GM2	2	6000	4
GM2	2	8000	4
GM2	2	10000	4
GM2	2	12000	4
GM2	2	16000	6
GM4	1	3000	3
GM4	1	4000	3
GM4	1	5000	4
GM4	1	6000	4
GM4	1	8000	4
GM4	1	10000	4
GM4	1	12000	6
GM4	1	16000	6
GM4	1	20000	6
GM4	1	24000	6
GM4	1	32000	7
GM4	1	50000	7
GM4	2	3000	4
GM4	2	4000	4
GM4	2	5000	4
GM4	2	6000	6
GM4	2	8000	6
GM4	2	10000	6
GM4	2	12000	6
GM4	2	16000	7
GM4	2	25000	7
GM6	1	3000	5
GM6	1	4000	5
GM6	1	5000	5
GM6	1	6000	5
GM6	1	8000	5
GM6	1	10000	6
GM6	1	12000	6
GM6	1	16000	6
GM6	1	20000	6
GM6	1	24000	7
GM6	1	32000	7
GM6	1	35000	7
GM6	2	3000	5
GM6	2	4000	5
GM6	2	5000	6
GM6	2	6000	6
GM6	2	8000	6
GM6	2	10000	6
GM6	2	12000	7
GM6	2	16000	7
GM6	2	17500	7
GM8	1	3000	7
GM8	1	4000	7
GM8	1	5000	7
GM8	1	6000	7
GM8	1	8000	8
GM8	1	10000	8
GM8	1	12000	8
GM8	1	16000	8
GM8	1	20000	8
GM8	1	32000	8-600
GM8	2	3000	7
GM8	2	4000	8
GM8	2	5000	8
GM8	2	6000	8
GM8	2	8000	8
GM8	2	10000	8
GM8	2	16000	8-600

La longitud de la manguera la botonera va en función del recorrido que tenga el gancho. En caso de que se precise un recorrido de gancho que esté entre dos determinados recorridos, se suministrará el siguiente disponible en tabla.

Equipos opcionales

Basado en polipastos estándar:

versión fijo, botonera suspendida para elevación/descenso, mando del carro,

Tensión de servicio 3~380~415 V / 50 Hz

GM2, GM4, GM6: mando directo

GM8: control electrónico 48 V

Posibilidades del suministro:

X Equipo opcional con cargo adicional

(Z) Polipasto de cadena con carcasa adicional para ampliación de placa de contactos, obsérvense bien las medidas para instalaciones más grandes

- no disponible

Equipo opcional (Contenido del suministro)	Movimientos eléctricos E/D = elev./desc. E/D/TC elev./desc./traslación del carro	Posibilidad del suministro				Descripción del alcance del suministro
		GM2	GM4	GM6	GM8	
Enchufe para periférico 3/N/PE	E/D	X	X	X	-	Enchufe tomacorriente de 5 pins
Ampliación de la botonera para traslación eléctrica del carro	E/D/TC	X	X	X	X	Botonera con teclas adicionales, línea para motor del carro, sistema eléctrico, GM8 con control electrónico 48 V
Control electrónico 48 V	E/D	X	X	X	estándar	Control electrónico de semiconductores
	E/D/TC	X (Z)	X	X	estándar	

Interruptor de límite de elevación

electrónico						
2 posiciones de desconexión	E/D	X	X	X	X	Botonera con tecla "Teach-in" o como alternativa enchufe "Teach-in", incluido control electrónico 48 V
	E/D/TC	X (Z)	X (Z)	X	X	
electromecánico						
2 posiciones de desconexión	E/D	-	X	X	X	Control externo, suministro sin manguera de botonera ni botonera
	E/D/TC	-	X	X	X	
4 posiciones de desconexión	E/D	-	X	X	X	
	E/D/TC	-	X	X	X	
ABUliner Convertidor de frecuencias	E/D	X (Z)	X (Z)	X (Z)	X (Z)	Velocidad de elevación lineal con final de carrera de elevación electrónico incluido
	E/D/TC	bajo demanda	bajo demanda	bajo demanda	bajo demanda	

Radiocontrol

Tipo Mini-RC2	E/D	X	X	X	X	Incluido control electrónico 48 V con avisador acústico; disponible la botonera en caso de emergencia
	E/D/TC	X (Z)	X	X	X	Incluido control electrónico 48 V, final de carrera del carro y avisador acústico; botonera disponible en caso de emergencia
Tipo Cubix	E/D	X	X	X	X	Incluido control electrónico 48 V con avisador acústico; disponible la botonera en caso de emergencia
	E/D/TC	X (Z)	X	X	X	Incluido control electrónico 48 V, final de carrera del carro y avisador acústico; botonera disponible en caso de emergencia
Tensiones especiales	E/D E/D/TC	bajo demanda	bajo demanda	bajo demanda	bajo demanda	Equipo adicional para tensiones especiales bajo demanda

Equipo opcional (individual)	Movimientos eléctricos E/D = elev./desc. E/D/TC elev./desc./tras- lación del carro	Posibilidad del suministro				Requisitos
		GM2	GM4	GM6	GM8	
Cuenta horas de servicio	E/D E/D/TC	X	X	X	X	
Control a través de elemento operativo en el gancho (medida C más grande)						GM2 con mando directo o electrónico 48 V; GM4 sólo con mando electrónico 48 V
Recorrido del gancho 3000 mm	E/D	X	X	-	-	Polipasto eléctrico de cadena 1 solo ramal Capacidad max. 250 kg
Recorrido del gancho 4000 mm	E/D	X	X	-	-	
Recorrido del gancho 5000 mm	E/D	X	X	-	-	
Gancho de seguridad (medida C más grande)						
1 solo ramal	E/D E/D/TC	X	X	X	X	
2 ramales	E/D E/D/TC	X	X	-	-	
Adaptación posterior para radiocontrol						Polipasto de cadena con control electrónico 48 V
Tipo Mini-RC2	E/D	X	X	X	X	
Alcance hasta 25 m	E/D/TC	X (Z)	X	X	X	Exige final de carrera del carro
Tipo Cubix	E/D	X	X	X	X	
Alcance hasta 35 m	E/D/TC	X (Z)	X	X	X	Exige final de carrera del carro
Interruptor fin de carrera para el carro	E/D/TC	X	X	X	X	Polipasto de cadena con control electrónico o control por contactores 48 V

Posibilidades del suministros:

X Equipo opcional con cargo adicional

(Z) Polipasto de cadena con carcasa adicional para ampliación de placa de contactores, obsérvense bien las medidas para instalaciones más grandes

- no disponible

Equipo reducido	Movimientos eléctricos E/D = elev./desc. E/D/TC elev./desc./tras- lación del carro	Posibilidad del suministro				Descripción del alcance del suministro
		GM2	GM4	GM6	GM8	
Sin botonera Sin manguera de botonera	E/D E/D/TC	X	X	X	X	
Botonera externa	E/D E/D/TC	X	X	X	X	Con conector para alineación externa, sin botonera, sin manguera de botonera

Polipastos eléctricos de cadena ABUCompact GMC

(Tensión de servicio 230 V, 50 Hz, monofásico)

Capacidad kg	Velocidad de elevación m/min	FEM/ISO	Tipo	Ramales	Recorrido del gancho m	Gancho	Motor			con carro manual
							kW	%ED	c/h	Tipo
100	0,7 / 12	1Am / M4	GMC 100.12-1	1	3	012	0,43	40	240	HF 3
					6					
					10					
					20					
200	0,3 / 6	1Am / M4	GMC 200.6-2	2	3	025	0,43	40	240	HF 3
					6					
					10					

Topes finales ABUS

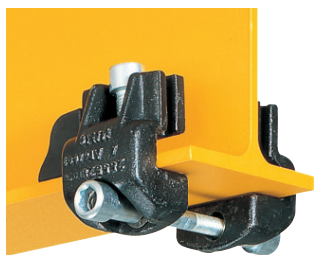
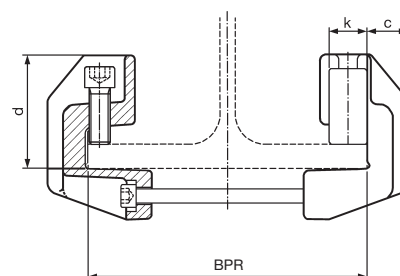
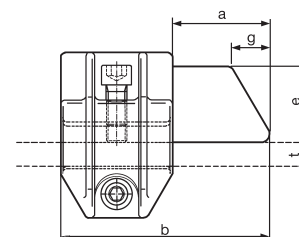


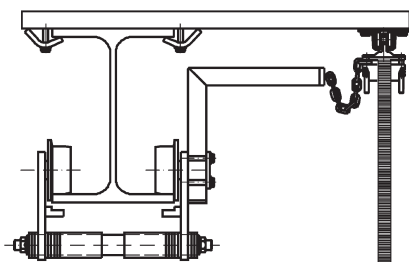
Tabla de selección de tope de carro									
Tamaño de la versión	Dimensiones en mm							Peso kg	
	Goma								
	b	c	d	a	e	g	k		
alpha	110	20	63	45	40	15	26	2,6	
beta	170	32	90	80	60	35	30	5,9	



Tamaño de la versión	Viga		Aplicación con polipasto eléctrico de cadena ABUS	N° de pedido
	BPR mm	t mm		
alpha	64 – 120	≤ 20,5	ABUCompact	37329
	121 – 190	≤ 20,5	GMC a GM8	37434
	191 – 243	≤ 20,5	hasta 2,5 t	37435
	244 – 300	≤ 20,5	capacidad	37443
beta	110 – 160	≤ 30,0	ABUCompact	37444
	161 – 230	≤ 30,0	GM6/GM8	37445
	231 – 283	≤ 30,0	de 2,5 hasta 4,0 t	37446
	284 – 340	≤ 30,0	capacidad	37447



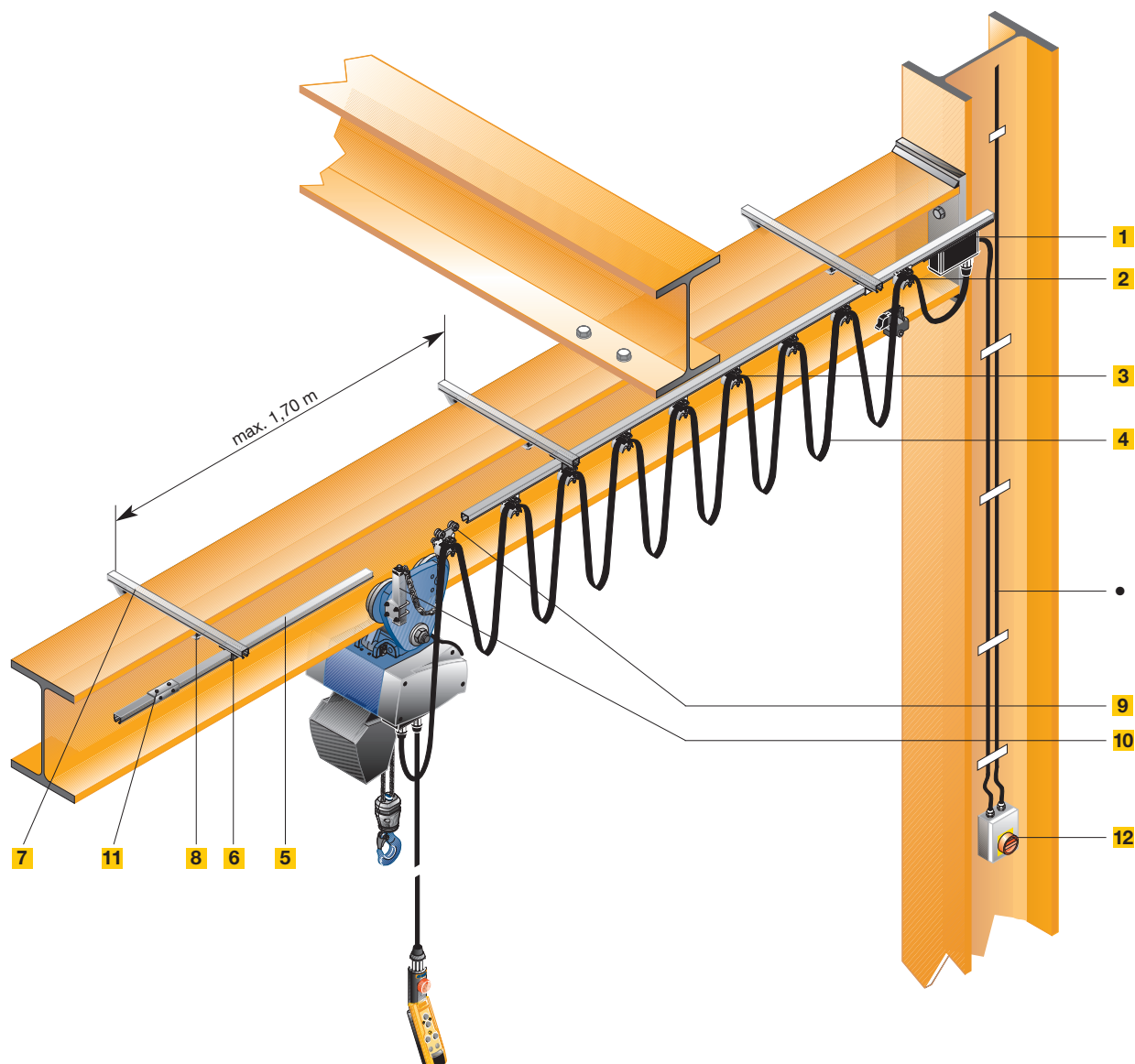
Brazos de arrastre ABUS



Peso kg	N° de pedido
3,5	11898

Línea de cable plano ABUS*

* para longitudes de viga ≤ 30 m)



Equipado de serie

- 1** Caja de bornes (cable plano/cable redondo)
- 2** Carrillo fijo
- 3** Carrillos cable plano
- 4** Cable plano

- 5** Perfil línea
- 6** Soporte del perfil
- 7** Ménsula de soporte
- 8** Grapas de unión

- 9** Tomacorrientes del carro
- 10** Brazo de arrastre
- 11** Empalme de los perfiles
- 12** Interruptor de corriente

Componentes fijos

Caja de bornes, carrillo fijo, brazo de arrastre, interruptor de corriente, tomacorriente del carro

Componentes según longitud

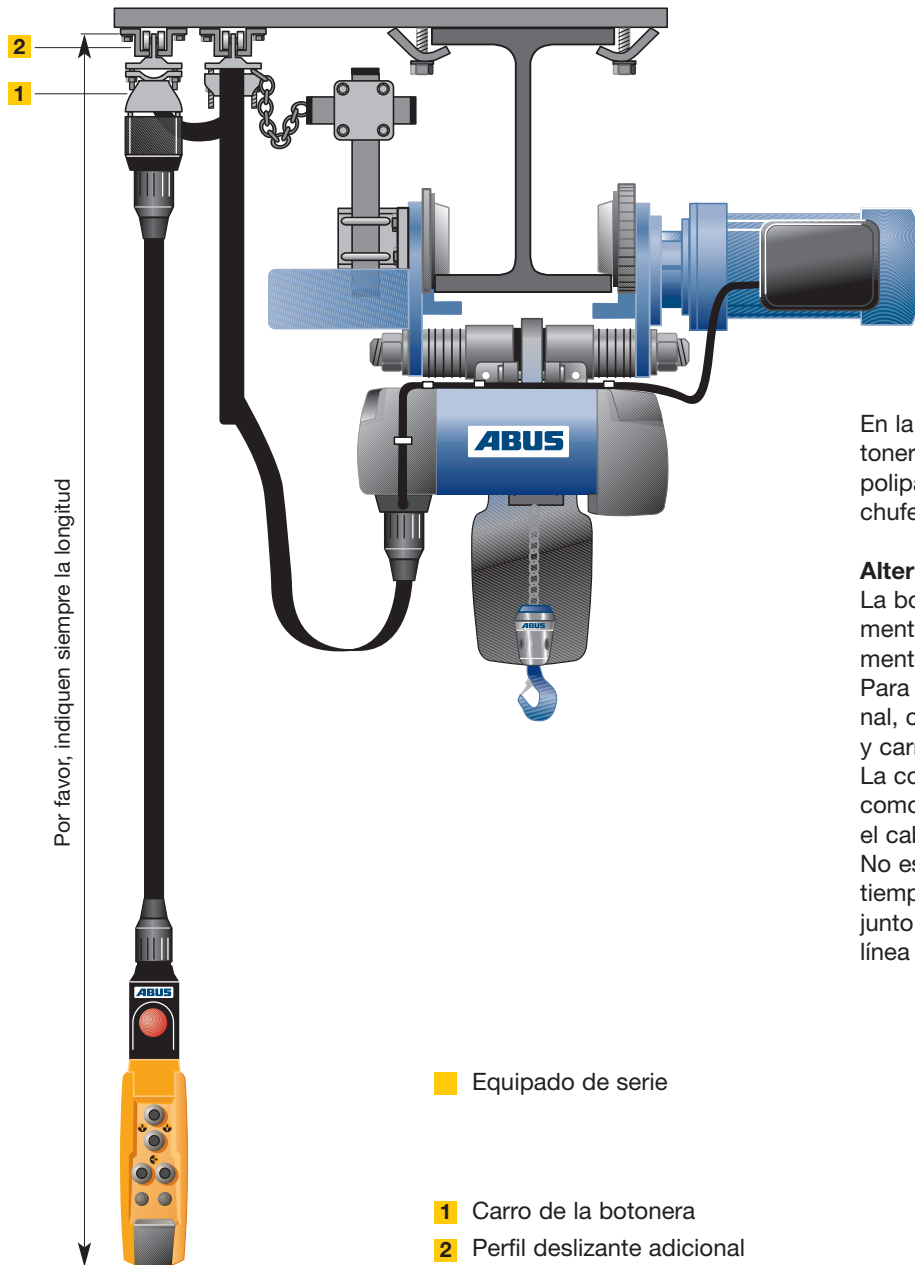
Sujeción deslizante del cable plano, cable plano, perfil línea, soportes del perfil, uniones del perfil, ménsulas de soporte, grapas de unión

- La línea ascendente incluyendo accesorios desde el interruptor de corriente y hasta la caja de bornes va por cuenta del cliente.

Al calcular la línea de cable plano se tendrá en cuenta la caída de tensión. Entrega preconfeccionada (es decir: cable plano, carrillo de arrastre y carrillo fijo ya montados).

* para longitudes de viga ≤ 30 m

Cable plano ABUS con botonera independiente*



En la versión normal de serie, la botonera se conecta directamente al polipasto de cadena mediante enchufe rápido.

Alternativa:

La botonera se desplaza paralelamente a la viga carril independientemente de la posición del polipasto. Para ello se requiere un perfil adicional, cable plano, carritos del cable y carro de la botonera con enchufe. La composición es básicamente como la de la alimentación para el cable plano. No es posible tener al mismo tiempo botonera independiente junto con una alimentación con línea protegida.

Componentes fijos

Los componentes fijos, como la alimentación por cable plano de la página 19 y además: Brida final, carro de la botonera independiente, tornillos de fijación, tope final.

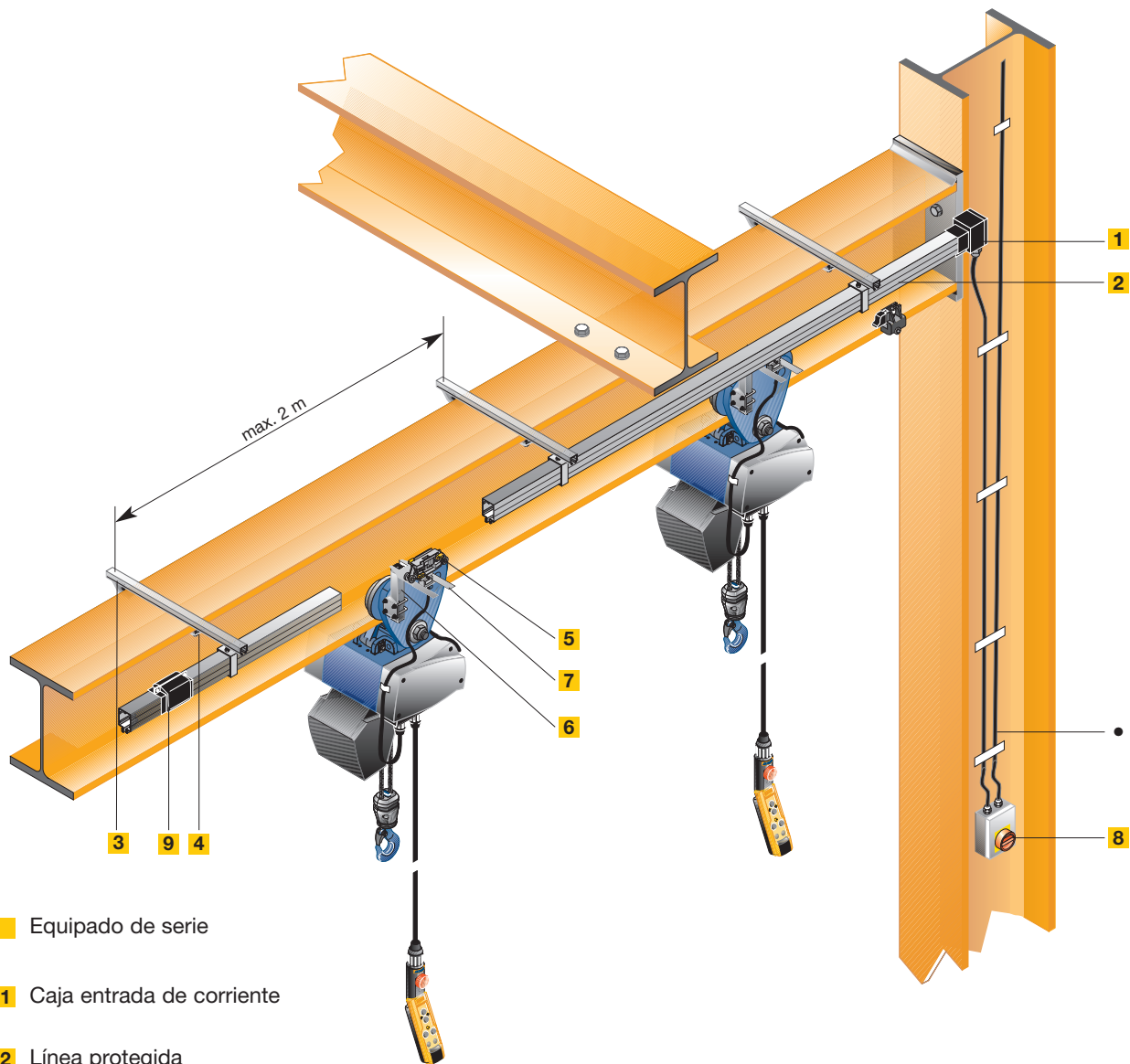
Componentes según longitud

Los componentes que varían según la longitud como la alimentación eléctrica por cable plano de la página 19 y además: carritos del cable, cables, soportes del perfil, y uniones del perfil para la botonera independiente.

Al calcular la línea de cable plano se tendrá en cuenta la caída de tensión.

Entrega preconfeccionada (es decir: cable plano en sujeción deslizante, carritos de arrastre y carrito fijo ya montados).

Alimentación ABUS con línea protegida



Equipado de serie

- 1 Caja entrada de corriente
- 2 Línea protegida
- 3 Ménsulas de soporte
- 4 Grapas de unión
- 5 Carrito de arrastre
- 6 Tomacorrientes del carro (forma parte del polipasto)
- 7 Brazo de arrastre
- 8 Interruptor de corriente
- 9 Tapas de unión línea protegida.

Componentes fijos

Tapa final, alimentación de entrada/tramo, suspensión de puntos fijos, pinzas de refuerzo, carro tomacorriente con 4 m de cable de conexión, brazo de arrastre, interruptor de corriente.

Tipo

KBH 4/40

KBH 4/63

Componentes según longitud

Líneas protegidas, carritos, ménsulas de soporte y grapas de unión.

Tipo

KBH 4/40

KBH 4/63

Para longitudes superiores a 30 m hace falta alimentación por tramos.

- El cableado, incluyendo los accesorios desde el interruptor de corriente y hasta la caja entrada de corriente, va por cuenta del cliente.

Al calcular la línea protegida se tendrá en cuenta la caída de tensión.

(Dibujos esquemáticos para desplegar en páginas 3 y 30)

Dimensiones y pesos de los polipastos de cadena ABUS

Dimensiones ABUCompact GM2 a GM8

Tipo	Ancho			Largo				Alto		Argolla de suspensión			
	B mm	B3 mm	B4 mm	L mm	L1 mm	L2 mm	L3 mm	H mm	H1 mm	D1 mm	H2 mm	T mm	B5 mm
GM2	346	175	171	313	181	132	103	194	129	42	65	21	24
GM4	400	217	183	353	197	156	120	237	158	42	79	21	24
GM6	472	281	191	466	255	211	154	301	196	65	105	28	28
GM8	542	306	236	472	254	218	198	340	235	65	105	28	28
GM8 ¹⁾	542	306	236	472	254	218	198	370	235	75	135	33	28

¹⁾ con 4000 kg capacidad con EF 50

Dimensiones ABUCompact GM2 a GM8 con carcasa adicional

Tipo	Ancho			Largo				Alto		Argolla de suspensión			
	B mm	B3 mm	B4 mm	L mm	L1 mm	L2 mm	L3 mm	H mm	H1 mm	D1 mm	H2 mm	T mm	B5 mm
GM2	346	175	171	352	220	132	103	194	129	42	65	21	24
GM4	400	217	183	390	234	156	120	237	158	42	79	21	24
GM6	472	281	191	517	306	211	154	301	196	65	105	28	28
GM8	542	306	236	567	349	218	198	340	235	65	105	28	28
GM8 ¹⁾	542	306	236	567	349	218	198	370	235	75	135	33	28

Dimensiones ABUCompact GM2 a GM8 fijo y con carro

Tipo	Ramales	Gancho	Carro	C mm	C1 mm	C3 mm	D1 mm	D2 mm	A3 mm
GM2	1	012	HF 3	344	390	46	42	30	19
GM2	1	012	HF 6	344	396	52,5	42	30	19
GM2	1	012	HF 14	344	412	68	42	30	19
GM2	1	012	EF 14	344	412	68	42	30	19
GM2	1	025	HF 6	358	410	52,5	42	36	25
GM2	1	025	HF 14	358	426	68	42	36	25
GM2	1	025	EF 14	358	426	68	42	36	25
GM2	2	05	HF 3	425	471	46	42	43	31
GM2	2	05	HF 6	425	477	52,5	42	43	31
GM2	2	05	HF 14	425	493	68	42	43	31
GM2	2	05	EF 14	425	493	68	42	43	31
GM4	1	025	HF 3	390	436	46	42	36	25
GM4	1	025	HF 6	390	442	52,5	42	36	25
GM4	1	025	HF 14	390	458	68	42	36	25
GM4	1	025	EF 14	390	458	68	42	36	25
GM4	2	05	HF 6	470	522	52,5	42	43	31
GM4	2	05	HF 14	470	538	68	42	43	31
GM4	2	05	EF 14	470	538	68	42	43	31
GM6	1	05	HF 14	492	560	68	65	43	31
GM6	1	05	EF 14	492	560	68	65	43	31
GM6	2	1	HF 22	564	643	79	65	50	36
GM6	2	1	EF 22	564	643	79	65	50	36
GM6	2	1	HF 36	564	648	84	65	50	36
GM6	2	1	EF 36	564	648	84	65	50	36
GM8	1	05	HF 22	553	632	79	65	43	31
GM8	1	05	EF 22	553	632	79	65	43	31
GM8	2	1	HF 22	674	753	79	65	50	36
GM8	2	1	HF 36	674	758	84	65	50	36
GM8	2	1	EF 22	674	753	79	65	50	36
GM8	2	1	EF 36	674	758	84	65	50	36
GM8	2	1	EF 50	704	789	84	75	50	36

Dimensiones y pesos según el recorrido del gancho ABUCompact GM2 a GM8

Tipo	Ramales	Recorrido	D1 mm	H2 mm	C2 mm	Peso kg
GM2	1	3000	42	65	357	21,8
GM2	1	4000	42	65	394	22,2
GM2	1	5000	42	65	394	22,5
GM2	1	6000	42	65	394	22,8
GM2	1	8000	42	65	394	23,5
GM2	1	10000	42	65	394	24,2
GM2	1	12000	42	65	494	24,9
GM2	1	16000	42	65	494	26,2
GM2	1	20000	42	65	494	27,6
GM2	1	24000	42	65	494	29,0
GM2	1	32000	42	65	671	31,7
GM2	2	3000	42	65	394	24,4
GM2	2	4000	42	65	394	25,1
GM2	2	5000	42	65	394	25,8
GM2	2	6000	42	65	494	26,5
GM2	2	8000	42	65	494	27,8
GM2	2	10000	42	65	494	29,2
GM2	2	12000	42	65	494	30,6
GM2	2	16000	42	65	671	33,3
GM4	1	3000	42	79	427	34,5
GM4	1	4000	42	79	427	35,2
GM4	1	5000	42	79	527	35,8
GM4	1	6000	42	79	527	36,5
GM4	1	8000	42	79	527	37,8
GM4	1	10000	42	79	527	39,1
GM4	1	12000	42	79	639	40,4
GM4	1	16000	42	79	639	43,0
GM4	1	20000	42	79	639	45,6
GM4	1	24000	42	79	639	48,2
GM4	1	32000	42	79	693	53,4
GM4	1	50000	42	79	693	65,1
GM4	2	3000	42	79	527	38,0
GM4	2	4000	42	79	527	39,3
GM4	2	5000	42	79	527	40,6
GM4	2	6000	42	79	639	41,9
GM4	2	8000	42	79	639	44,5
GM4	2	10000	42	79	639	47,1
GM4	2	12000	42	79	639	49,7
GM4	2	16000	42	79	693	54,9
GM4	2	25000	42	79	693	66,7
GM6	1	3000	65	105	549	57,6
GM6	1	4000	65	105	549	58,9
GM6	1	5000	65	105	549	60,1
GM6	1	6000	65	105	549	61,4
GM6	1	8000	65	105	549	63,8
GM6	1	10000	65	105	709	66,3
GM6	1	12000	65	105	709	68,8
GM6	1	16000	65	105	709	73,8
GM6	1	20000	65	105	709	78,7
GM6	1	24000	65	105	764	83,7
GM6	1	32000	65	105	764	93,6
GM6	1	35000	65	105	764	97,4
GM6	2	3000	65	105	549	64,2
GM6	2	4000	65	105	549	66,7
GM6	2	5000	65	105	709	69,2
GM6	2	6000	65	105	709	71,7
GM6	2	8000	65	105	709	76,6
GM6	2	10000	65	105	709	81,6

(Dibujos esquemáticos para desplegar en páginas 3 y 30)

Dimensiones y pesos según el recorrido del gancho ABUCompact GM2 a GM8

Tipo	Ramales	Recorrido del gancho	D1 mm	H2 mm	C2 mm	Peso kg
GM6	2	12000	65	105	764	86,6
GM6	2	16000	65	105	764	96,5
GM6	2	17500	65	105	764	100,2
GM8	1	3000	65	105	816	92,3
GM8 ¹⁾	1	3000	75	135	846	92,3
GM8	1	4000	65	105	816	94,5
GM8 ¹⁾	1	4000	75	135	846	94,5
GM8	1	5000	65	105	816	96,8
GM8 ¹⁾	1	5000	75	135	846	96,8
GM8	1	6000	65	105	816	99,1
GM8 ¹⁾	1	6000	75	135	846	99,1
GM8	1	8000	65	105	816	103,6
GM8 ¹⁾	1	8000	75	135	846	103,6
GM8	1	10000	65	105	816	108,2
GM8 ¹⁾	1	10000	75	135	846	108,2
GM8	1	12000	65	105	816	112,7
GM8 ¹⁾	1	12000	75	135	846	112,7
GM8	1	16000	65	105	816	121,8
GM8 ¹⁾	1	16000	75	135	846	121,8
GM8	1	20000	65	105	816	130,9
GM8 ¹⁾	1	20000	75	135	846	130,9
GM8	1	32000	65	105	966	158,0
GM8	1	32000	75	135	996	158,0
GM8	2	3000	65	105	816	101,1
GM8 ¹⁾	2	3000	75	135	846	101,1
GM8	2	4000	65	105	816	105,6
GM8 ¹⁾	2	4000	75	135	846	105,6
GM8	2	5000	65	105	816	110,2
GM8 ¹⁾	2	5000	75	135	846	110,2
GM8	2	6000	65	105	816	114,7
GM8 ¹⁾	2	6000	75	135	846	114,7
GM8	2	8000	65	105	816	123,8
GM8 ¹⁾	2	8000	75	135	846	123,8
GM8	2	10000	65	105	816	132,9
GM8 ¹⁾	2	10000	75	135	846	132,9
GM8	2	16000	65	105	966	160,0
GM8	2	16000	75	135	996	160,0

¹⁾ con 4000 kg capacidad con EF 50

Dimensiones ABUCompact GMC

Tipo	Ancho			Largo				Alto		Argolla de suspensión			
	B mm	B3 mm	B4 mm	L mm	L1 mm	L2 mm	L3 mm	H mm	H1 mm	D1 mm	H2 mm	T mm	B5 mm
GMC	275	115	160	275	125	150	0	177	130	24	47	8	18

Dimensiones ABUCompact GMC fijo y con carro

Tipo	Ramales	Haken	Fahrwerk	C mm	C1 mm	D1 mm	D2 mm	A3 mm
GMC	1	012	HF 3	310	356	24	30	19
GMC	2	025	HF 3	355	401	24	36	25

Dimensiones y pesos según el recorrido del gancho ABUCompact GMC

Tipo	Ramales	Recorrido del gancho	D1 mm	C2 mm	Peso kg
GMC	1	3000	24	340	10,1
GMC	1	6000	24	340	10,7
GMC	1	10000	24	340	11,5
GMC	1	20000	24	375	13,6
GMC	2	3000	24	340	11,2
GMC	2	6000	24	340	12,5
GMC	2	10000	24	375	14,1

Dimensiones y pesos de carros manuales ABUS HF

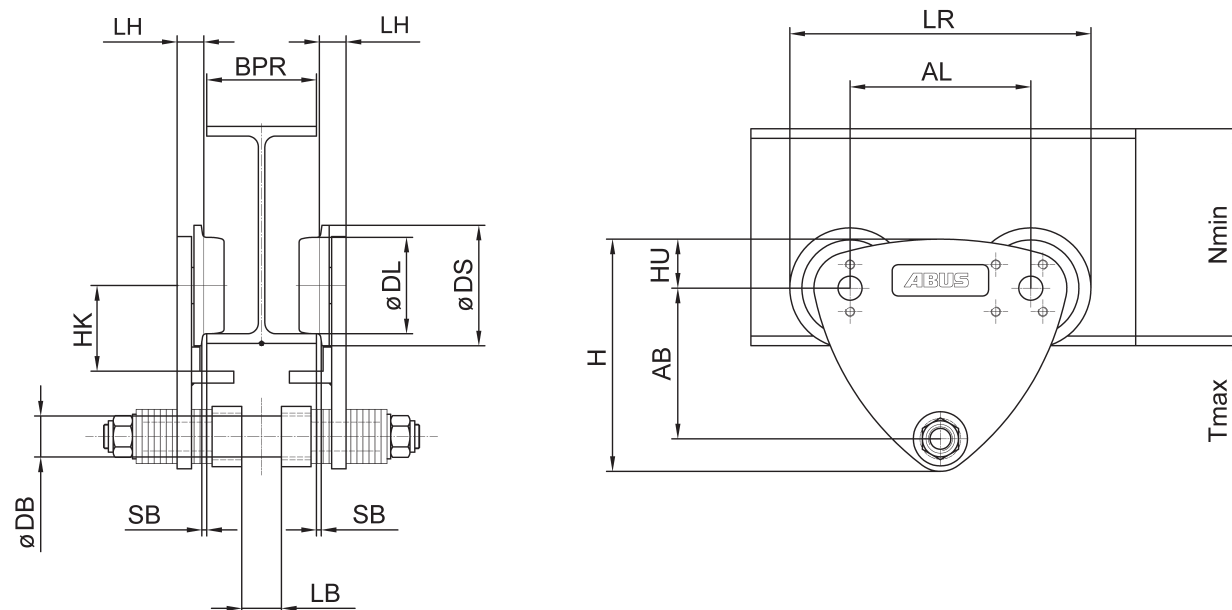


Tabla de dimensiones de carros manuales ABUS HF

Tipo	Ancho a la viga BPR mm	Capacidad de carga kg	Dimensiones mm													N° de pedido	Peso kg	
			AL	AB	DL	DS	DB	H	HK	HU	LB	LR	LH	SB (max.)	N (min.)			T (max.)
			HF 3	42 - 120	300	90	85	56	75	22	135	47	28	20	165			17
HF 3	121 - 180	300	90	85	56	75	22	135	47	28	20	165	17	2	110	20	110244	4,4
HF 6	42 - 120	580	120	100	65	85	30	153	55	32	24	205	19	2	120	20	110245	6,1
HF 6	121 - 220	580	120	100	65	85	30	153	55	32	24	205	19	2	120	20	110246	6,7
HF 14	64 - 125	1400	150	125	80	100	34	193	70	41	33	250	22	2	130	20	74097	11,0
HF 14	126 - 200	1400	150	125	80	100	34	193	70	41	33	250	22	2	130	20	74098	11,7
HF 14	201 - 300	1400	150	125	80	100	34	193	70	41	33	250	22	2	130	20	74099	12,6
HF 22	82 - 150	2200	180	160	112	140	50	236	90	41	41	320	28	2	160	21,5	110250	23,2
HF 22	151 - 200	2200	180	160	112	140	50	236	90	41	41	320	28	2	160	21,5	110251	23,9
HF 22	201 - 300	2200	180	160	112	140	50	236	90	41	41	320	28	2	160	21,5	110252	25,8
HF 36	90 - 155	3600	180	170	112	140	60	253	90	41	49	320	33	2	160	21,5	110253	29,7
HF 36	156 - 200	3600	180	170	112	140	60	253	90	41	49	320	33	2	160	21,5	110254	30,4
HF 36	201 - 300	3600	180	170	112	140	60	253	90	41	49	320	33	2	160	21,5	110255	32,2
HF 50	100 - 195	5000	220	190	140	180	70	348	115	90	60	400	54	2	190	40	110529	65,5
HF 50	200 - 305	5000	220	190	140	180	70	348	115	90	60	400	54	2	190	40	110530	70,5

Tipo	Ancho a la viga BPR mm	Radio mínimo de curva mm
HF 3	42 - 70	600
	71 - 85	700
	86 - 120	1000
	121 - 180	1200
HF 6	42 - 70	700
	71 - 85	800
	86 - 120	1100
	121 - 180	1300
HF 14	181 - 220	1600
	64 - 90	1100
	91 - 125	1500
	126 - 140	1700
HF 22	141 - 200	2100
	201 - 300	2250
	82 - 125	1700
	126 - 140	2100
HF 36	141 - 200	2200
	201 - 300	2300
	90 - 125	1700
	126 - 140	2100
HF 50	141 - 200	2200
	201 - 300	2300
	100 - 125	1800
	126 - 200	2000
	201 - 305	2200

Dimensiones y pesos de carros eléctricos ABUS EF

Carros eléctricos ABUS EF 14 - 36

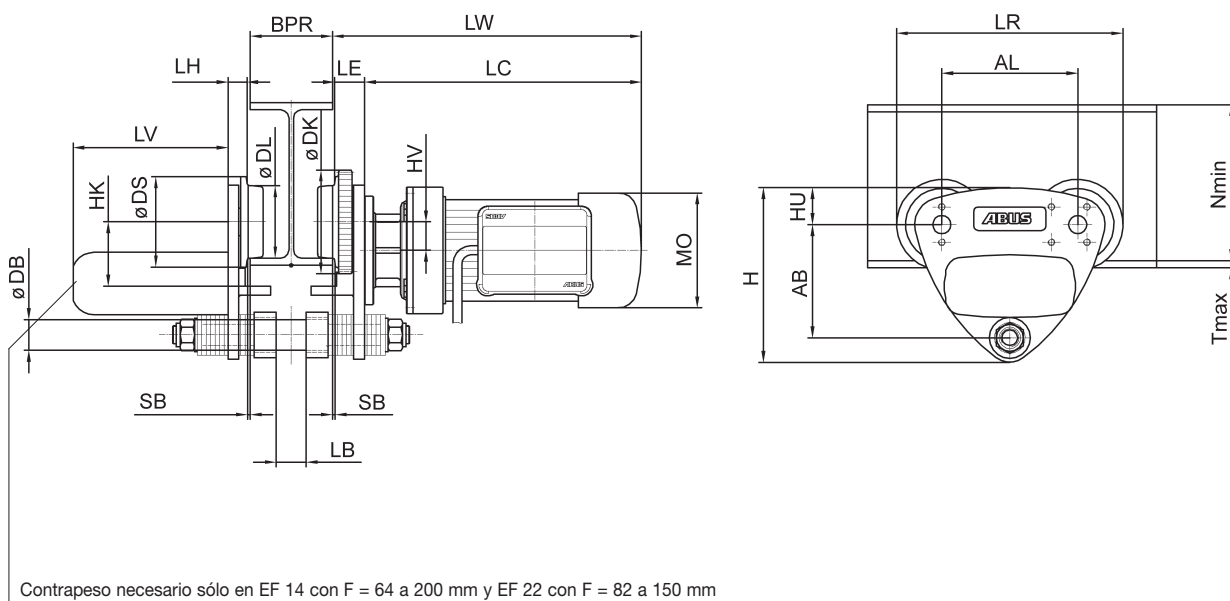
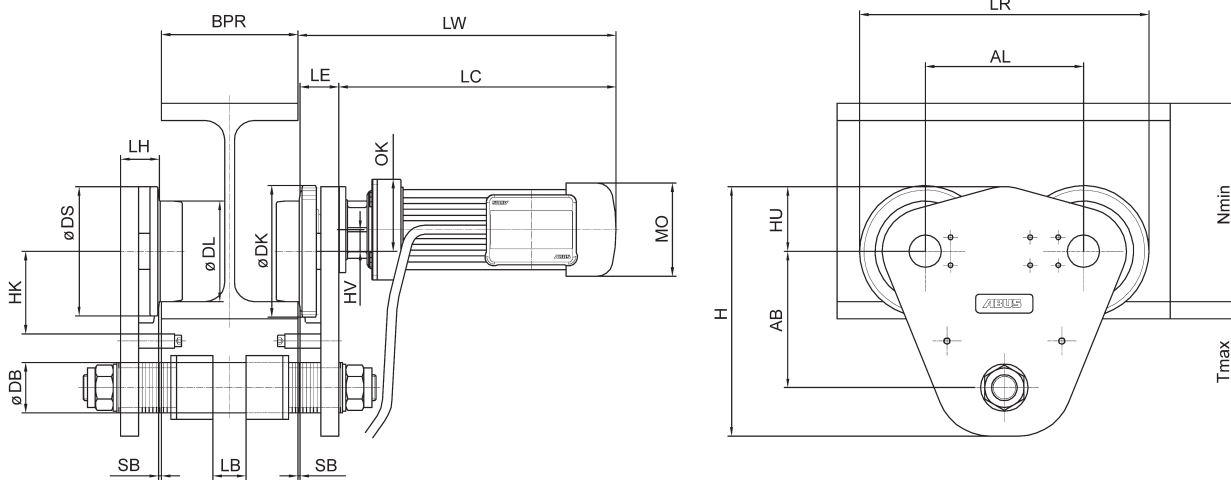


Tabla de dimensiones de carros eléctricos ABUS EF

Tipo	Ancho a la de viga BPR	Capacidad de carga	Velocidad de traslación	Potencia	Duración de conexión	Dimensiones											
						mm											
	mm	kg	m/min	kW	% ED	AL	AB	DL	DS	DK	DB	H	HK	HV	HU	LB	LR
EF 14	64 - 125	1400	5/20	0,06/0,25	40	150	125	80	100	115	34	193	70	31,5	41	33	265
EF 14	126 - 200	1400	5/20	0,06/0,25	40	150	125	80	100	115	34	193	70	31,5	41	33	265
EF 14	201 - 300	1400	5/20	0,06/0,25	40	150	125	80	100	115	34	193	70	31,5	41	33	265
EF 22	82 - 150	2200	5/20	0,06/0,25	40	180	160	112	140	155	50	236	90	47	41	41	335
EF 22	151 - 200	2200	5/20	0,06/0,25	40	180	160	112	140	155	50	236	90	47	41	41	335
EF 22	201 - 300	2200	5/20	0,06/0,25	40	180	160	112	140	155	50	236	90	47	41	41	335
EF 36	90 - 155	3600	5/20	0,06/0,25	40	180	170	112	140	155	60	253	90	47	41	49	335
EF 36	156 - 200	3600	5/20	0,06/0,25	40	180	170	112	140	155	60	253	90	47	41	49	335
EF 36	201 - 300	3600	5/20	0,06/0,25	40	180	170	112	140	155	60	253	90	47	41	49	335
EF 50	100 - 195	5000	5/20	0,09/0,37	40	220	190	140	180	183	70	348	115	30	90	50	403
EF 50	200 - 305	5000	5/20	0,09/0,37	40	220	190	140	180	183	70	348	115	30	90	50	403

Carros eléctricos ABUS EF 50



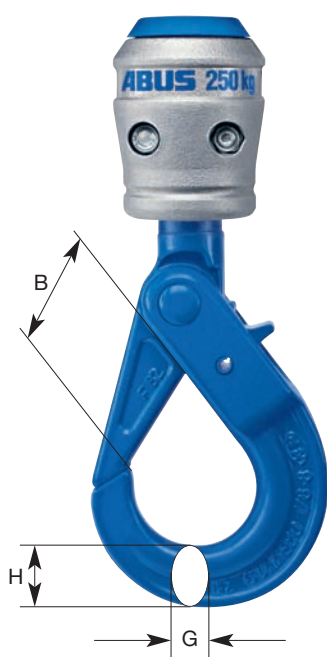
	Dimensiones										N° de pedido	Peso
	mm											
	LH	LV	SB (max.)	LE	LW	LC	MO	OK	N (min.)	T (max.)		kg
	22	175	2	34	373	339	124	-	130	20	102466	37,1
	22	175	2	34	373	339	124	-	130	20	102467	37,8
	22	0	2	34	373	339	124	-	130	20	102468	27,1
	28	175	2	39	377	338	124	-	160	21,5	102469	49,4
	28	0	2	39	377	338	124	-	160	21,5	102470	38,6
	28	0	2	39	377	338	124	-	160	21,5	102471	40,5
	33	0	2	44	383	339	124	-	160	21,5	102472	43,9
	33	0	2	44	383	339	124	-	160	21,5	102473	44,2
	33	0	2	44	383	339	124	-	160	21,5	102474	46,5
	54	0	2	54	477	423	158	100	190	40	102475	87,9
	54	0	2	54	477	423	158	100	190	40	102476	92,9

Tipo	Ancho a la viga BPR	Radio mínimo de curva
	mm	mm
EF 14	64 - 90	1100
	91 - 125	1500
	126 - 140	1700
	141 - 200	2100
	201 - 300	2250
EF 22	82 - 125	1700
	126 - 140	2100
	141 - 200	2200
	201 - 300	2300
EF 36	90 - 125	1700
	126 - 140	2100
	141 - 200	2200
	201 - 300	2300
EF 50	100 - 125	1800
	126 - 200	2000
	201 - 305	2200

Ganchos de seguridad para los polipastos eléctricos de cadena ABUS

Aplicación de los ganchos de seguridad en los polipastos eléctricos de cadena ABUS

Polipasto eléctrico de cadena/ Ramales	Capacidad de carga max. kg	Standard Gancho	Gancho de seguridad				Cota C más grande mm
			Nº de pedido 71859	Nº de pedido. 76056	Nº de pedido 71860	Nº de pedido 76057	
			BKT 7/8-8	BKT 7/8-8	BKT 7/8-8	BKT 13-8	
GMC / 1 solo ramal	100	012		X			44,5
GMC / 2 ramales	200	025	X				22,0
GM2 / 1 solo ramal	250	012		X			44,5
GM2 / 1 solo ramal	320	025		X			28,5
GM2 / 2 ramales	630	05			X		4,0
GM4 / 1 solo ramal	250	012		X			44,5
GM4 / 1 solo ramal	630	025		X			28,5
GM4 / 2 ramales	1250	05			X		4,0
GM6 / 1 solo ramal	1000	05				X	75,5
GM6 / 1 solo ramal	1000	1				X	58,5
GM8 / 1 solo ramal	1000	05				X	75,5
GM8 / 1 solo ramal	2000	1				X	58,5



Gancho de seguridad	Dimensiones en mm		
	B	G	H
BKT 7/8-8	36	17	23
BKT 13-8	54	28	38

El primer paso hacia su ABUCompact

Fotocopie esta hoja, cumpliméntela y envíenosla por fax. Le elaboraremos nuestra mejor oferta de inmediato.

**Enviar por fax al
902 239 634**

Empresa _____ C.P. + localidad _____
 Nombre _____ Teléfono _____
 Apdo./Calle _____ Telefax _____

Sus datos sobre el polipasto de cadena deseado:

Cantidad: _____ Unid. Capacidad: _____ kg Recorrido del gancho: _____ m
 Cantidad: _____ Unid. Capacidad: _____ kg Recorrido del gancho: _____ m

¿Qué velocidades de elevación desea?

- Alta velocidad de elevación por gran recorrido de gancho o uso muy frecuente.
- Velocidades bajas de elevación para una mayor precisión en los movimientos.
- Asesórenme, por favor.

¿De qué tensión eléctrica dispone?

- 3 x 400 V / 50 Hz
- _____ V / _____ Hz

¿Hace falta alimentación de corriente?

- No
- Sí, necesitaría una:
 - Línea de cable plano (hasta un máximo de 30 m de recorrido)
 - Línea protegida (para distancias mayores y alimentar varios elevadores en la misma línea)
 - Asesórenme, por favor.

¿Necesita trasladar la carga por la línea monorraíl?

- No (uso estacionario)
- Sí - con carro manual (desplazamiento a mano)
- Sí - con carro eléctrico (con motor eléctrico)

Caso afirmativo: ¿Hay viga disponible para el carro?

- Sí Longitud: _____ mm
 Altura: _____ mm
 Ancho ala de viga BPR: _____ mm
 Tipo de perfil: _____
- No

Si desea línea de cable plano: ¿Desea un mando con botonera independiente?

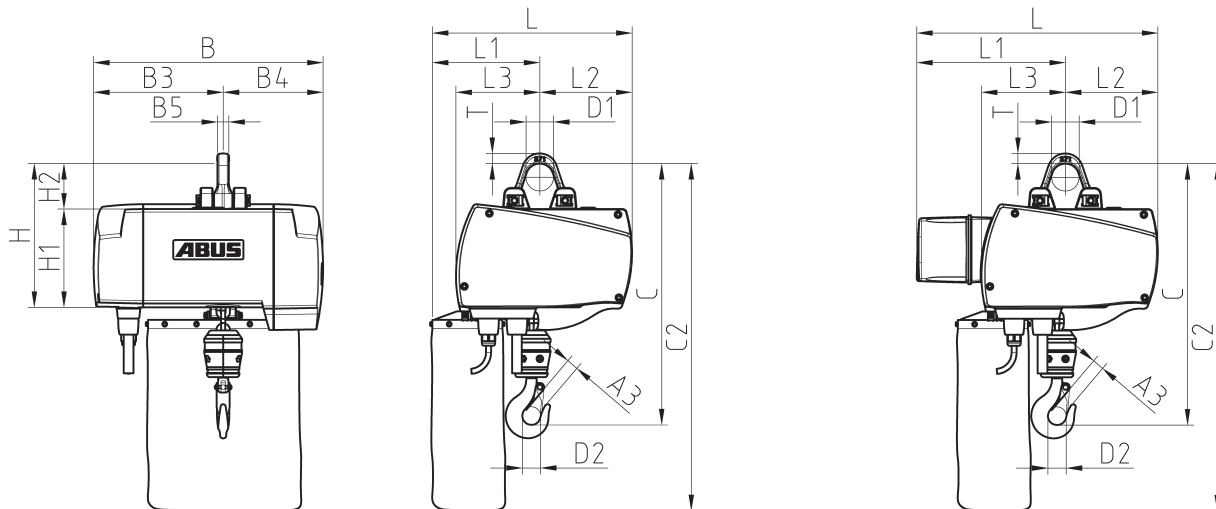
- Sí
- No
- Asesórenme, por favor.

Dibujos esquemáticos de los polipastos de cadena

ABUCompact GM6 y GM8

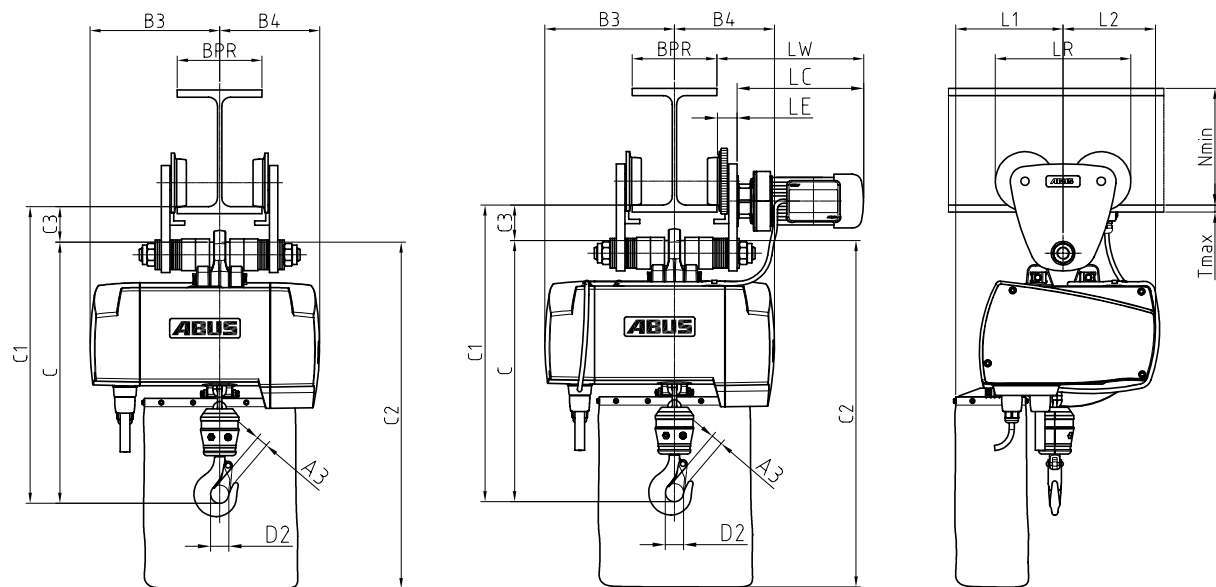
fijo

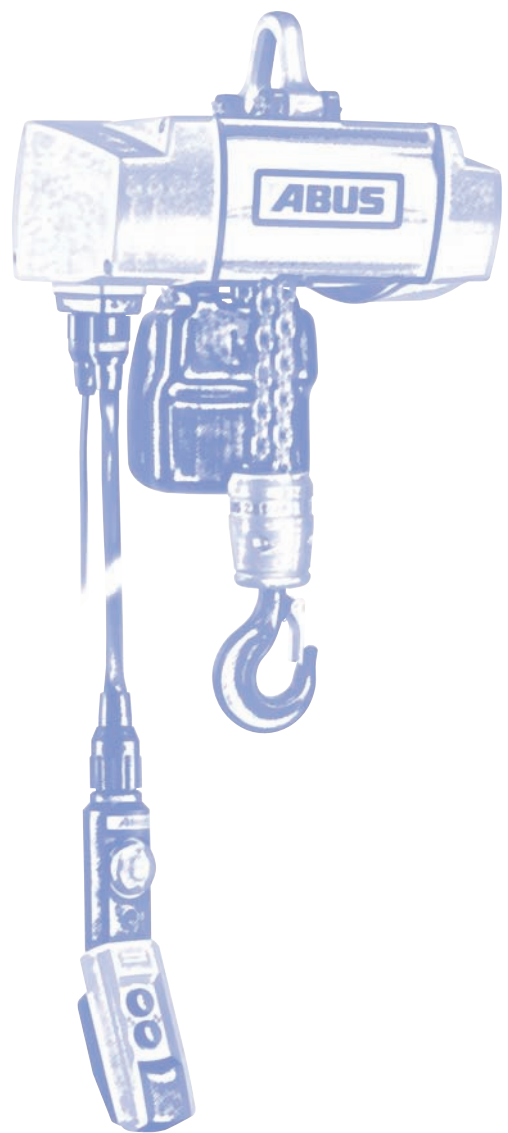
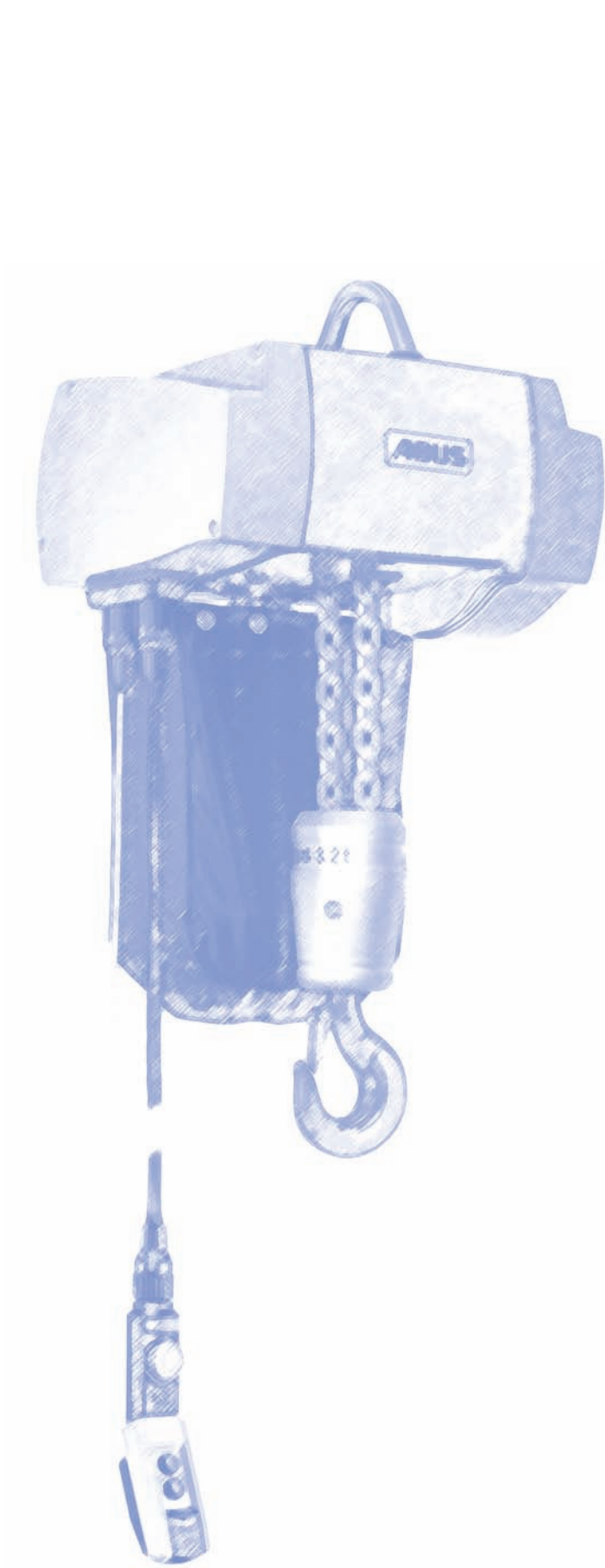
con carcasa adicional



con carro manual HF

con carro eléctrico EF





**Dibujos esquemáticos
ABUCompact GM6 y GM8**

Página desplegable



712364/500/2.12 Printed in Germany

712364/500/2.12